

# **Электрогидравлический четырёхстоечный подъемник**

**Модель: TFA4500-3D**

## **Руководство по эксплуатации**



## Содержание

Глава 1. Описание подъемника .....	3
1.1 Неподвижные части .....	3
1.2 Подвижные части .....	4
Глава 2. Технические характеристики.....	6
2.1 Размеры.....	6
2.2 Технические параметры.....	7
2.3 Электродвигатель.....	7
2.4 Гидравлический насос.....	7
2.5 Масло.....	7
2.6 Типы ТС, пригодных для подъема и их общие размеры.....	8
Глава 3. Безопасность.....	9
Глава 4. Установка.....	15
4.1 Сборка платформы.....	16
4.2 Сборка стоек.....	17
4.3 Подключение гидравлической системы.....	19
4.4 Электрическое подключение.....	19
4.5 Предварительная регулировка тросов.....	21
4.6 Крепление стоек к полу.....	21
4.7 Установка трапов и колесных стопоров .....	22
4.8 Регулировка подъемных тросов.....	22
4.9 Проверка и пробный запуск .....	23
Глава 5. Управление и принцип работы .....	24
Глава 6. Обслуживание.....	25
Глава 7. Поиск и устранение неисправностей.....	27
Приложение А. Специальная информация.....	29
Приложение В. Схема гидравлической системы.....	30
Приложение С. Электрическая схема .....	31
Приложение D. Перечень деталей.....	34

Данный тип оборудования относится к профессиональному, предназначен для использования на станциях технического обслуживания автомобилей, с целью оказания услуг и получения коммерческой выгоды. Данный тип оборудования подлежит монтажу и вводу в эксплуатацию специально обученными специалистами сервисного центра продавца оборудования или сторонними организациями имеющими разрешение на проведение монтажных работ от продавца оборудования или дистрибьютора торговой марки на территории РФ. Производитель, дистрибьютор или продавец оборудования, не несут ответственности за возможные негативные последствия, произошедшие вследствие самостоятельного монтажа оборудования покупателем. Производитель, дистрибьютор или продавец оборудования, в случае самостоятельного монтажа оборудования покупателем, не несут ответственности за комплектность и внешнее состояние оборудования.

## Глава 1. Описание подъемника

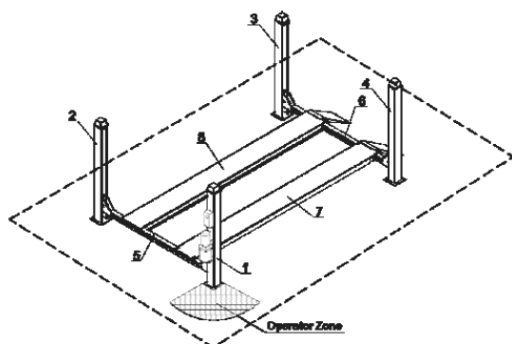
Четырехстоечный подъемник предназначен для стационарной установки, т.е. крепится к полу. Устройство служит для подъема ТС (транспортного средства) и его удержания в поднятом состоянии.

Подъемник содержит неподвижные части (стойки), которые крепятся к полу, и подвижные элементы (межстоечные перекладины, платформы). Управление-электрогидравлическое.

Подъемник состоит из четырех основных частей:

- Неподвижная часть
- Подвижная часть
- Подъемный механизм
- Устройства безопасности

Рис. 1 Части подъемника и прилегающие к нему области.



Данный подъемник состоит из следующих основных частей:

- Стойка с блоком управления (передняя правая стойка) Рис.1-1
- Передняя левая стойка. Рис. 1-2
- Задняя левая стойка. Рис. 1-3
- Задняя правая стойка. Рис. 1-4
- Межстоечная перекладина у панели управления (передняя перекладина). Рис. 1-5
- Задняя межстоечная перекладина. Рис. 1-6

- Правая неподвижная платформа. Рис. 1-7

- Левая подвижная платформа. Рис. 1-8

**Сторона оператора:** это передняя сторона подъемника, включая область управления.

**Задняя сторона:** противоположна стороне оператора, с наклонным съездом.

**Правая и левая стороны:** считаются со стороны оператора, обращенного лицом к подъемнику.

**Опасная зона:** область вокруг подъемника, где не должно быть людей во время подъема. Более подробная информация в главе 3. Безопасность.

### 1.1 Неподвижные части

К неподвижным частям относятся 4 вертикальные стойки из толстолистовой стали с готовыми отверстиями на пластине-основании для крепления к полу с помощью анкеров (См. Главу 4 Установка).

На каждой стойке имеется:

- Рейка с отверстиями под стопора. Рис. 2-2
- Стальной подъемный трос. Рис. 2-1

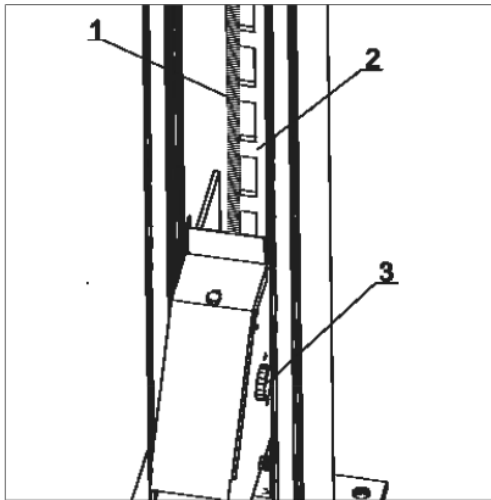


Рис. 2

- Направляющая деталь для межстоечной перекладины. Рис. 2-3

Следующие элементы крепятся к верхней части каждой стойки:

- Конец рейки (закрепленный гайкой M20 и контргайкой, класс 8.8). Рис.3-2
- Конец стального троса, зафиксированный резьбовым хвостовиком M20 (гайка M20 и контргайка класса 6S). Рис. 3-1

Длину тросов легко отрегулировать при помощи резьбовых хвостовиков.

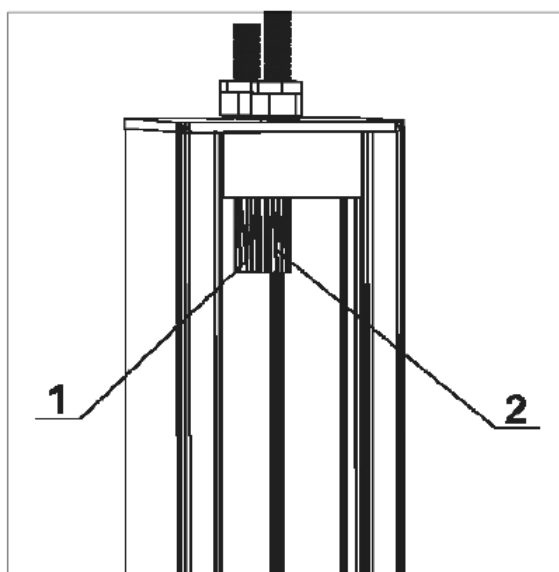


Рис. 3

## 1.2 Подвижные части

К подвижным частям относятся 2 перекладины и 2 платформы. Каждая перекладина перемещается вертикально между двумя стойками.

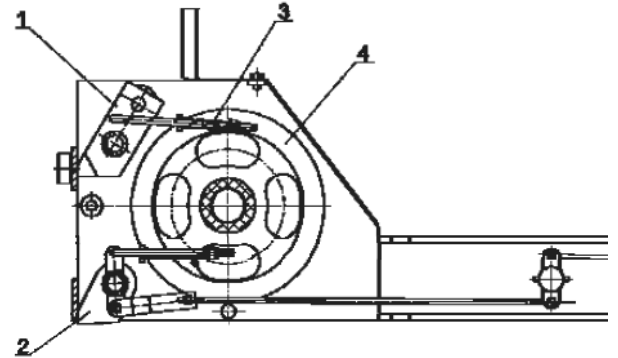


Рис.6

Как видно на рис.6, на концах перекладин имеются:

- Реверсивные шкивы для подъемного троса . Рис. 6-4
- Механические устройства безопасности (стопоры). Рис. 6-1, 6-2.

Стопор (рис. 6-2) срабатывает автоматически при подъеме. Чтобы начать опускание, необходимо разблокировать стопор вручную или при помощи электропневматической системы (доп. опция).

Стопор (рис. 6-1) удерживает нагрузку в случае обрыва троса. Он сцепляется с рейкой безопасности и немедленно останавливает движение подъемника; микро-выключатель разъединяет электрические части.

Две платформы удерживаются на перекладинах. (Рис.7)

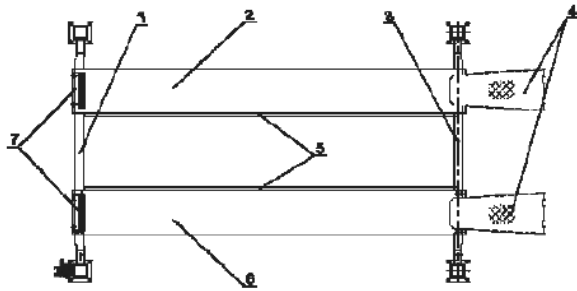


Рис. 7

Правая платформа (Рис.7-6) не регулируется. Левая платформа (Рис. 7-2) смещается в зависимости от ширины ТС.

Обе платформы имеют направляющие (Рис. 7-5) для подкатного домкрата и ограничители (Рис. 7-7) для предотвращения съезда ТС с платформ.

Трапы (Рис. 7-4) автоматически переходят в вертикальное положение при подъеме, также предотвращая скатывание ТС.

Под неподвижной платформой расположены следующие части:

- Гидравлический подъемный цилиндр. Рис 8-3
- Парашютный предохранительный клапан. Рис. 8-2
- Захватная скоба для стального троса. Рис. 8-1
- Два возвратных шкива для троса. Рис. 8-4

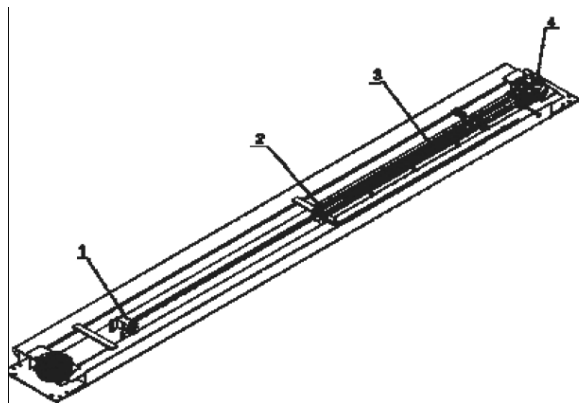
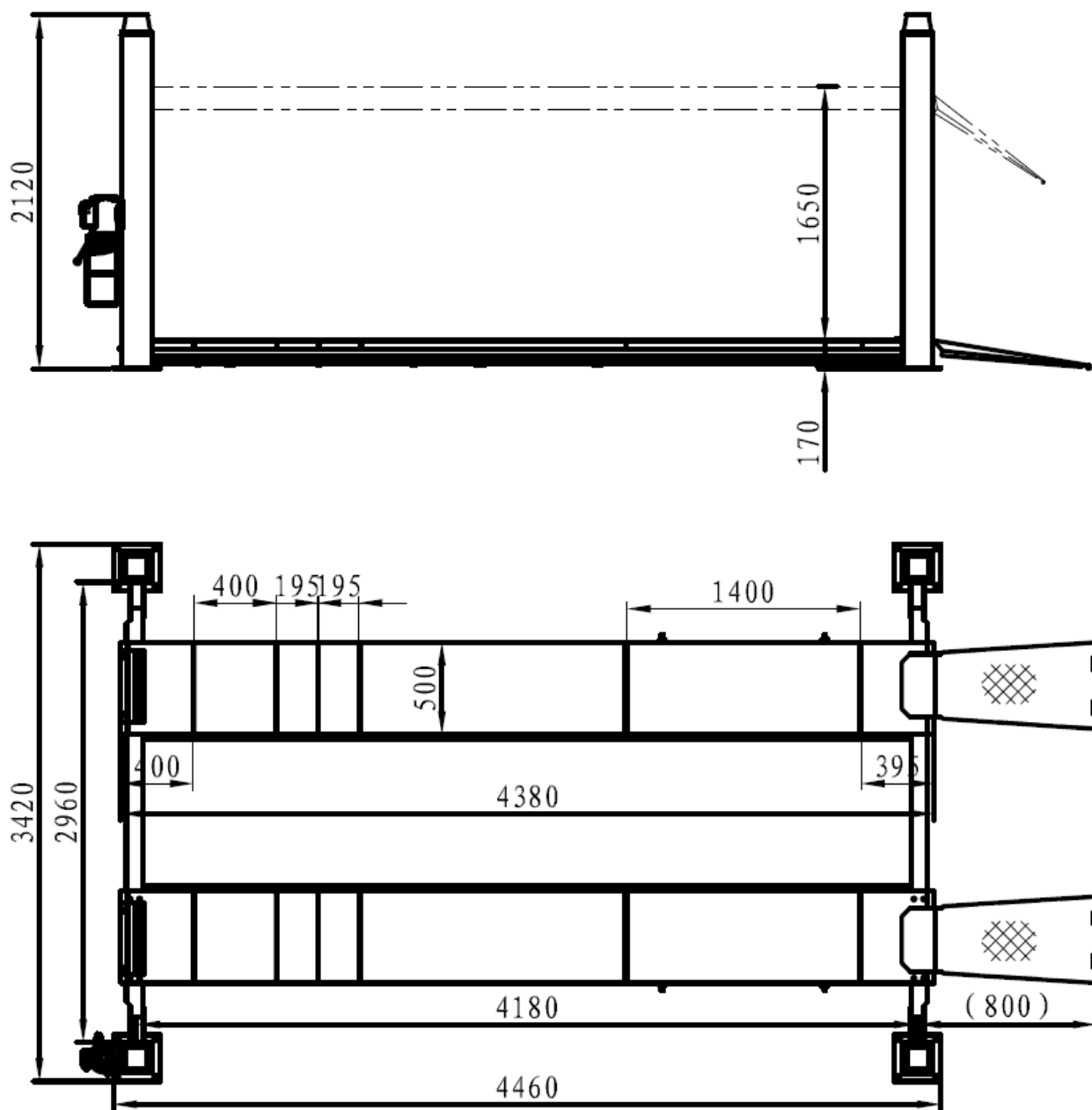


Рис. 8

## Глава 2. Технические характеристики

### 2.1 Размеры



### 2.2 Технические параметры

Модель	TFA4500-3D
Привод	Электрогидравлический
Грузоподъемность	4000 кг
Макс. высота подъема	1650 мм
Минимальная высота	170 мм
Длина платформы	4460 мм
Ширина платформы	500 мм

Расстояние между стойками	2960 мм
Время подъема	≤60 сек.
Время опускания	≤30 сек.
Общая ширина	3420 мм
Общая длина	5500 мм
Мощность	АС 110V/220V/230V/380V 50 Hz/60 Hz
Рабочая температура	5-40°
Влажность	30-95%
Уровень шума	<76db
Высота	≤1000 м
Температура хранения	-25-55°

Таблица 1

### 2.3 Электродвигатель

Тип.....С90

Мощность.....2,2 кВт

Напряжение .....230-400V 3рн +/-5%

Частота .....50 Гц

Полюсы .....4

Скорость .....1400 об./мин.

Класс изоляции .....F

Потребление .....230V: 10,7А

.....400V: 6,2А

При подключении двигателя смотрите электрическую схему. Двигатель вращается против часовой стрелки (левого вращения).

### 2.4 Гидравлический насос

Тип .....18

Модель .....10А5х348

Объем .....5 см3/об.

Клапан сброса давления .....150 bar

### 2.5 Масло

Резервуар заполнен минеральным маслом на соответствие ISO/DIN 6743/4 с классом загрязнения не выше 18/15 по стандарту ISO 4406. Например, таким как IP HYDRO OIL 32; SHELL TELLUS T37 или подобные.



## 2.6 ТИПЫ АВТОМОБИЛЕЙ, ПРИГОДНЫХ ДЛЯ ПОДЪЁМА И ИХ ОБЩИЕ РАЗМЕРЫ

Модель подъемника TFA4500-3D подходит практически для всех ТС общей массой не более 4000 кг.

Размеры ТС не должны превышать следующие показатели:

Максимальная ширина: 2400 мм.

Макс. размер колесной базы: 3000 мм.

Макс. расстояние между внешними боковыми поверхностями колес: 2000 мм.

Мин. расстояние между внутренними боковыми поверхностями колес: 900 мм.

**ПРЕДОСТЕРЕЖЕНИЕ:** нижние части днища ТС могут упираться в детали конструкции подъемника. Особое внимание уделяйте спортивным автомобилям.

На подъёмнике можно также поднимать и специальные, нестандартные автомобили при условии, что они находятся в пределах максимальной указанной грузоподъёмности подъемника.

При подъёме автомобилей с необычными размерами, также должна быть обеспечена зона безопасности для персонала.

На следующих схемах приведены минимальные и максимальные габариты ТС.

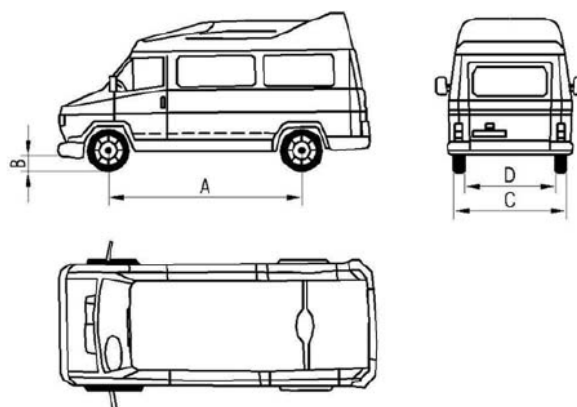


Рис. 10

	Мин. (мм)	Макс. (мм)
A	2300	4500
B	200	
C		2000
D	900	

**Если габариты превышают указанные, проверьте, не превышен ли максимально допустимый вес и возможность неравномерного распределения груза.**

Распределение нагрузки на подъемнике

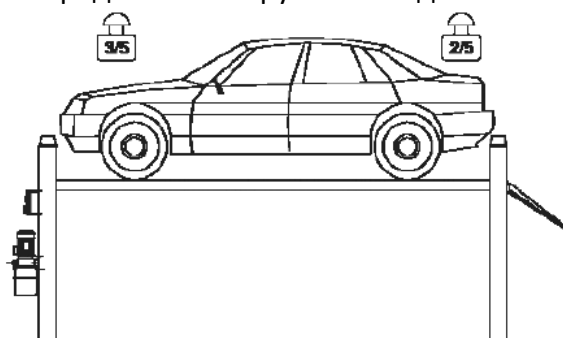


Рис. 11

### Глава 3. Безопасность

Прочтите эту главу внимательно от начала и до конца, так как в ней имеется важная информация по безопасности оператора или прочих лиц и возможные риски в случае неправильной эксплуатации подъемника.

В последующем тексте приводятся ясные объяснения, касающиеся определенных ситуаций риска или опасностей, которые могут возникнуть во время работы или технического обслуживания подъемника.

#### ПРЕДУПРЕЖДЕНИЕ:

Подъемник разработан и изготовлен для подъема автомобилей и удерживания их в поднятом состоянии в закрытом помещении мастерской. Использование подъемника для других видов работ запрещено.

В частности подъемник не предназначен для следующих видов использования:

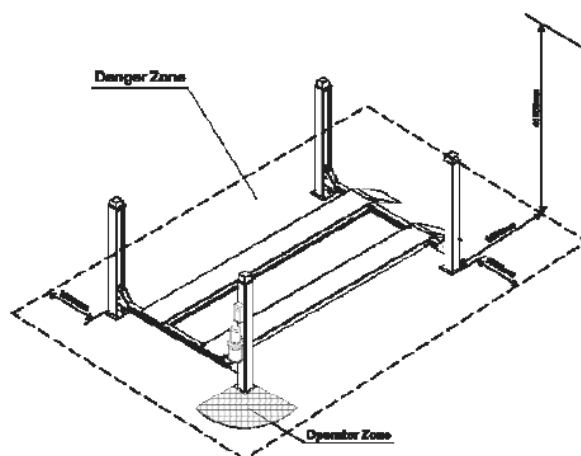
- для работ по мойке и чистке автомобилей;
- для создания подъемных платформ для персонала или для подъема персонала;
- для использования в качестве прессы с целями раздавливания чего-либо;
- для использования в качестве лифта;
- для использования в качестве подъемного домкрата для подъема кузовов автомобилей или для смены колёс.

Во время подъема или опускания оператор должен оставаться в зоне контроля, обозначенной на рис. 13

Строго запрещается нахождение людей под межстоечными перекладинами, платформами во время их движения и внутри опасной зоны, обозначенной на рис. 13.

Пространство шириной 1-2 м по периметру подъемника относится к ОПАСНОЙ ЗОНЕ. ЗОНА ОПЕРАТОРА находится возле стойки с блоком управления.

Во время работы персоналу разрешено находиться в зоне под автомобилем только тогда, когда автомобиль уже находится в поднятом положении, когда платформы неподвижны, и когда механические устройства обеспечения безопасности находятся в надёжном зацеплении.



НЕ ЭКСПЛУАТИРУЙТЕ ПОДЪЁМНИК БЕЗ ЗАЩИТНЫХ УСТРОЙСТВ ИЛИ С ЗАЩИТНЫМИ УСТРОЙСТВАМИ В ОТКЛЮЧЕННОМ СОСТОЯНИИ. НЕВЫПОЛНЕНИЕ ЭТОГО ПРАВИЛА МОЖЕТ ВЫЗВАТЬ ПОЛУЧЕНИЕ СЕРЬЁЗНЫХ ТРАВМ ПЕРСОНАЛОМ, А ТАКЖЕ ПОВРЕЖДЕНИЕ ПОДЪЁМНИКА И ПОДНИМАЕМОГО ТС.

#### ОСНОВНЫЕ ПРЕДОСТЕРЕЖЕНИЯ

Оператор и обслуживающий персонал должны соблюдать все предписания

действующих правил по обеспечению техники безопасности той страны, в которой установлен подъемник.

Кроме того, оператор и обслуживающий персонал должны:

- всегда работать на тех местах, которые определены и проиллюстрированы в данном руководстве;
- никогда не снимать и не отключать механические, электрические и прочие типы устройств обеспечения безопасности;
- прочесть замечания по обеспечению безопасности, расположенные на подъемнике, а также информацию по обеспечению безопасности в данном руководстве.

В данном руководстве все замечания по безопасности представлены в следующем виде:

**ОПАСНОСТЬ:** указывает на неминуемую опасность получения людьми серьезных травм или смерти.

**ПРЕДОСТЕРЕЖЕНИЕ:** указывает на ситуации и/или виды действий, которые небезопасны и могут вызвать получение людьми травм, и/или привести к их смерти.

**ПРЕДУПРЕЖДЕНИЕ:** указывает на ситуации и/или виды действий, которые небезопасны и могут вызвать получение людьми небольших травм, и/или привести к поломке подъемника, ТС или другого имущества.

#### **РИСК ПОРАЖЕНИЯ ЭЛЕКТРИЧЕСКИМ**

**ТОКОМ:** специальный знак, размещенный на подъемнике в тех местах, где есть

опасность поражения электрическим током.

#### **Риски и защитные устройства**

Теперь рассмотрим все риски, которым могут подвергаться операторы или обслуживающий персонал при стоящем на платформах в поднятом состоянии автомобиле, а также все защитные устройства, установленные производителем для того, чтобы свести все эти риски к минимуму:

**Продольные перемещения** – это движение ТС вперед-назад.

Для предотвращения случайного продольного смещения ТС подъемник оснащен специальными ограничителями спереди и ограничителями в виде поднятых трапов сзади.

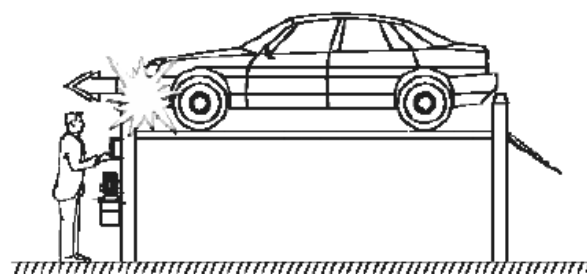


Рис.14

**Боковые смещения** – это смещение ТС вправо или влево, особенно во время подъема.

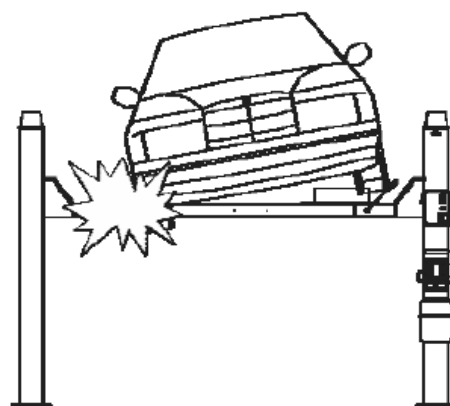


Рис. 15

Для личной безопасности и безопасности ТС соблюдайте следующие правила:

- Не входите в опасную зону во время подъема ТС. Рис.13
- Отключите двигатель и поставьте ТС на ручной тормоз.
- Убедитесь в правильном расположении ТС на подъемнике. Рис. 16

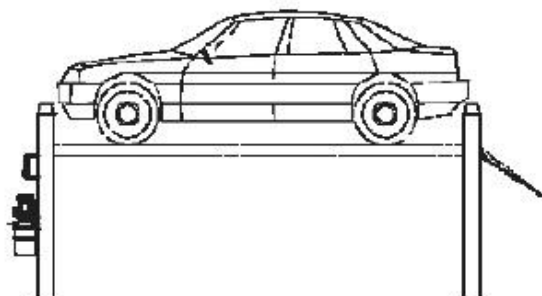
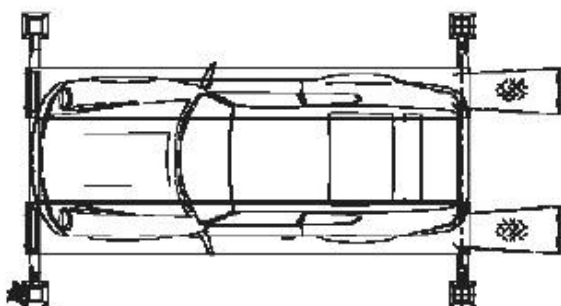
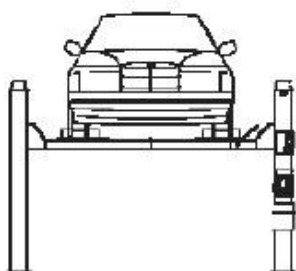


Рис. 16

- Поднимайте только автомобили, соответствующие изложенным выше требованиям. Не превышайте грузоподъемность и максимально допустимые габариты.

- Убедитесь в отсутствии людей на платформах во время подъема и опускания. Рис. 17

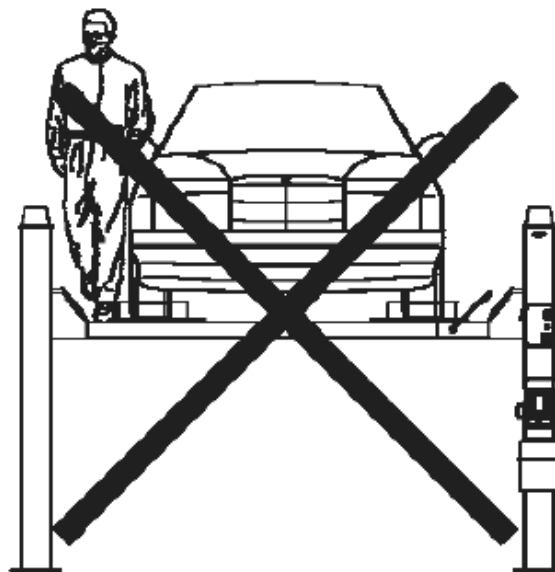


Рис. 17

#### Возможные риски во время подъема

Подъемник оснащен следующими устройствами безопасности для защиты от перегрузок и механических поломок:

В случае превышения норм грузоподъемности, сработает клапан сброса давления на силовом блоке. Рис. 18.

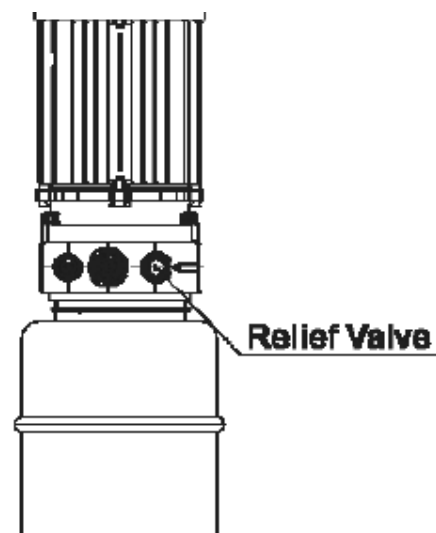


Рис. 18

При разрыве одного или нескольких гидрошлангов сработает аварийный клапан на цилиндре. Рис. 19

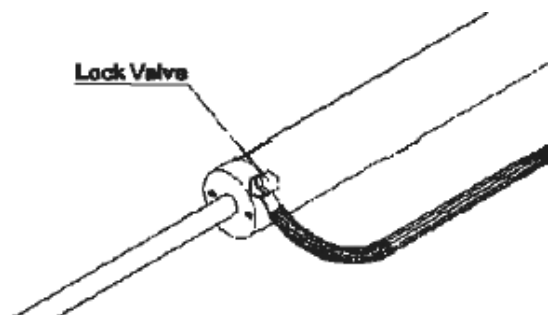


Рис. 19

Для предотвращения избыточного хода подвижных частей подъемника на стойке с блоком управления имеется электрический выключатель (рис. 20), а также стальные пластины в верхней части каждой стойки, ограничивающие движение.

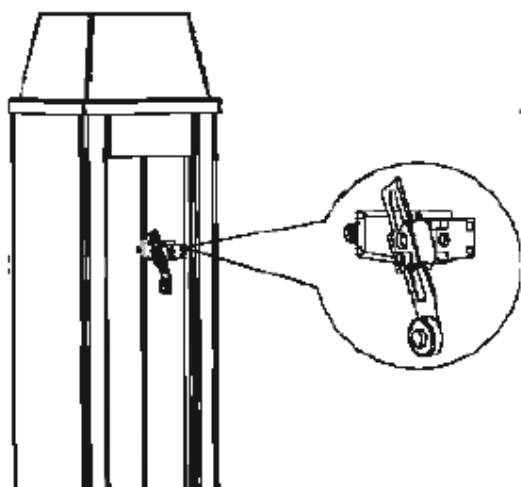


Рис. 20

В случае ослабления или обрыва стального троса стопоры остановят движение подъемника и зафиксируют его. Рис. 21

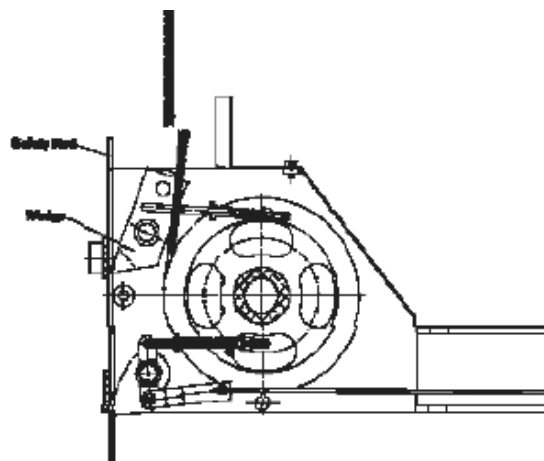


Рис. 21

### Риски для персонала

Далее рассматриваются риски для оператора, техников или других лиц, находящихся рядом с подъемником при его неправильной эксплуатации.

**Риск придавливания оператора** возможен, если оператор находится вне специально отведенной для него зоны около блока управления.

Когда платформы с ТС опускаются, оператор не должен находиться под ними или в непосредственной близости от них.

### Риск придавливания персонала

Когда платформы с ТС опускаются, персоналу запрещено находиться под движущимися частями. Рис. 22. Оператор не должен начинать каких-либо операций, не убедившись в отсутствии людей в опасной зоне.

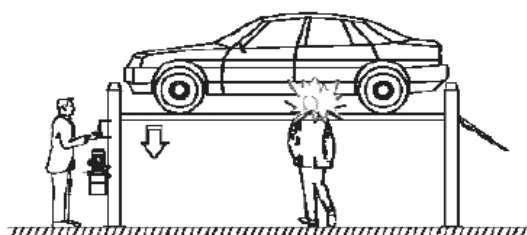


Рис. 22

### Риск удара

вызывается деталями подъемника или автомобилем, расположенными на уровне головы.

Когда по техническим причинам подъемник останавливается на относительно низкой высоте подъема (менее 1,75 м от пола), персонал должен быть внимательным, чтобы избежать столкновений с деталями подъемника.

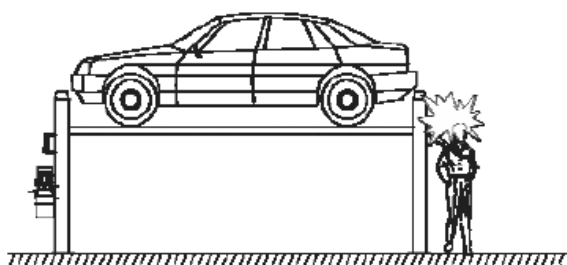


Рис.23

### Риск сдвига автомобиля

вызывается операциями, требующими приложения усилий, достаточных для сдвига автомобиля.

При подъеме больших или очень тяжелых ТС их сдвиг может привести к неравномерному распределению нагрузки, поэтому, прежде чем осуществлять подъем или любые операции с поднятым ТС, убедитесь, что оно надежно зафиксировано и стоит на ручном тормозе.

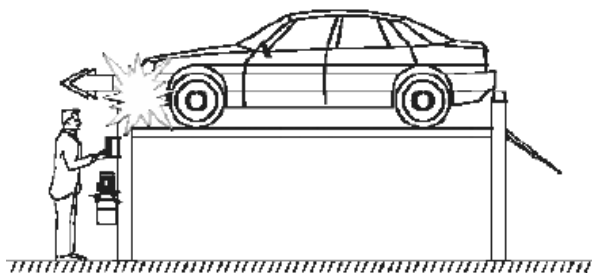


Рис.24

### Риск падения автомобиля с подъемника

Данный вид риска вызван неправильным расположением ТС на платформах, неправильной фиксацией ТС или, если размеры автомобиля не совместимы с характеристиками подъемника.

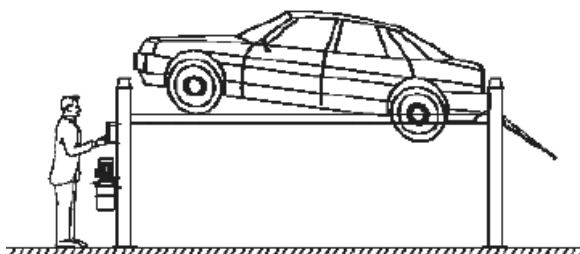


Рис.25

### Риск провисания тросов

Никогда не оставляйте посторонние предметы около стоек подъемника или около его движущихся частей.

Если какой-либо предмет попадает под движущиеся части, мешая свободному опусканию, процесс опускания прекратится. Рис. 26

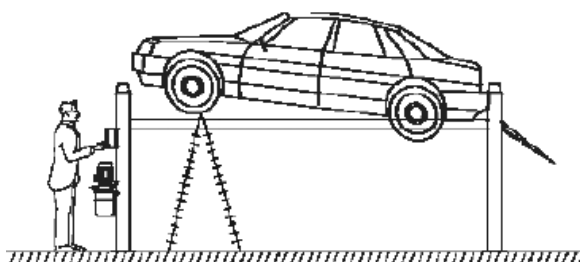


Рис.26

**Риск подкальзывания** вызывается загрязнением пола вокруг подъемника смазочными материалами. Зона под подъемником и в непосредственной близости от него, также как и платформы, должны сохраняться в чистоте. Немедленно удаляйте любое пролитое масло. Рис.27

При полностью опущенном подъемнике не ходите по платформам или перекладинам в местах, требующих смазки.

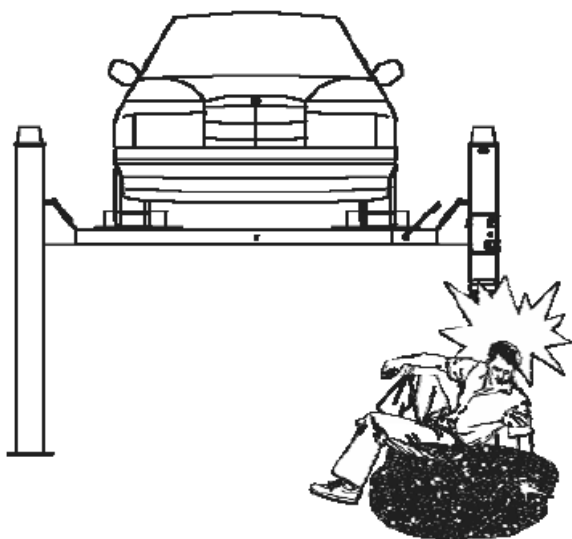


Рис.27

#### **Риск поражения электрическим током**

существует в местах, где проложены электрические провода. Не используйте около подъёмника струи воды, пара (мойки высокого давления), растворители, краски и уделяйте особое внимание тому, чтобы такие вещества находились на удалении от электрической панели управления.

#### **Риски, связанные с недостаточной освещенностью**

Оператор и обслуживающий персонал должны обеспечить достаточное и равномерное освещение подъемника в соответствии с нормами и требованиями той страны, где он установлен.

#### **Риск выхода из строя отдельных частей подъемника во время эксплуатации**

Данное оборудование произведено с учетом самых жестких требований по безопасности и надежности и только из качественных

материалов. Тем не менее, степень безопасности и надежности можно повысить за счет изучения и тщательного соблюдения правил эксплуатации подъемника, а также соблюдения предписанного производителем графика технического обслуживания. См. Главу 6. Обслуживание.

#### **Риски, связанные с ненадлежащим использованием**

Запрещено находиться на платформах во время работы подъемника, а также, когда ТС поднято. Рис. 28

Использование данного устройства не по назначению может привести к серьезным нарушениям в его работе, а также несчастным случаям. Именно поэтому необходимо точно следовать всем инструкциям и соблюдать все правила техники безопасности, содержащиеся в данном руководстве.

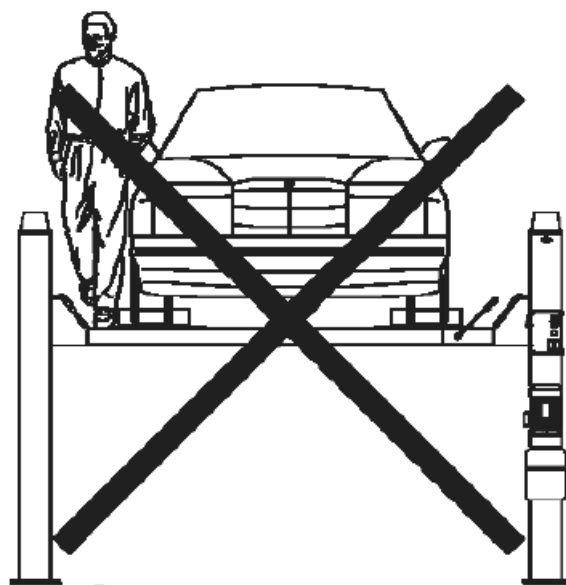


Рис. 28

## Глава 4. Установка

Описанные ниже действия по установке могут производить только специально обученные специалисты авторизованных сервисных центров.

### Соответствие требованиям установки

Убедитесь в правильности выбранного места установки.

Данный подъемник предназначен для установки в закрытых помещениях. Место установки должно быть вдали от места проведения моечных и покрасочных работ, а также мест хранения растворителей и красок.

### Проверка соответствия помещения требованиям

Автомобильный подъёмник должен быть установлен в соответствии с указанными расстояниями безопасности от стен, колонн, другого оборудования и т.д.

В любом случае, минимальное расстояние от стены до движущихся частей подъемника и ТС должно составлять 800 мм.

Проверьте:

- Высота: min. 5000 мм (не забудьте про высоту поднимаемого ТС)
- Расстояние до стен: min. 800 мм
- Рабочее пространство: min. 800 мм
- Зона оператора
- Зона обслуживания
- Доступность
- Путь эвакуации при экстренных ситуациях
- Расположение относительно других устройств

- Рациональность в расположении подъемника
- Доступ к электричеству

### Освещение

Подъемник должен быть равномерно и достаточно освещен, без зон затемнения, световых бликов, приводящих к утомлению глаз.

### Пол

Подъемник устанавливается на горизонтальную поверхность, рассчитанную на производимую нагрузку. Фундамент должен выдерживать максимальную нагрузку.

Примерное давление, производимое подъемником при описываемых условиях эксплуатации 5 кг/см<sup>2</sup>.

Вертикальная нагрузка: 1850 кг

Поперечная сила: не принимается в расчет.

Поверхность пола должна быть ровной, без перепадов (макс. 10 мм).

### Крепление с помощью анкеров

Пример установки на промышленном бетонном полу. Толщина бетона должна составлять минимум 180мм с армированием.

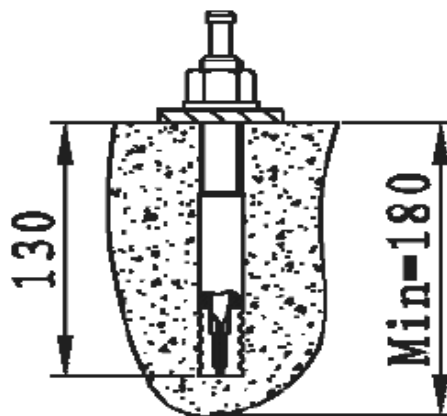


Рис. 30



## Подготовка пола, разметка

Отметьте расположение стоек на полу

Соблюдение указанных расстояний обязательно. Максимальное отклонение:

+/- 1 мм в длину

+/-2 мм по диагонали

*Предостережение:*

*Сборка может производиться только сертифицированными специалистами.*

### 4.1 Сборка платформы

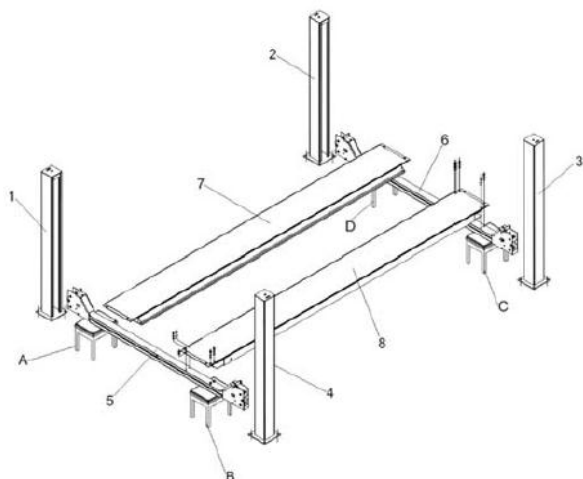


Рис. 32

1- Разместите 4 опоры одинаковой высоты, способные выдержать 250кг, как показано на рис. 32-А, В, С, D

2- Распакуйте стойки (рис. 32-1,2,3,4) и подвижную платформу (рис. 32-7), а также силовой блок с деталями.

3- Разместите неподвижную платформу (рис. 32-8) на опорах вместе с двумя перекладинами (рис.32-5,6).

4- Разместите перекладину (рис. 32-5) на опорах и соедините ее с неподвижной платформой (рис. 32-8).

Проверьте правильное расположение стальных тросов. Рис. 33.

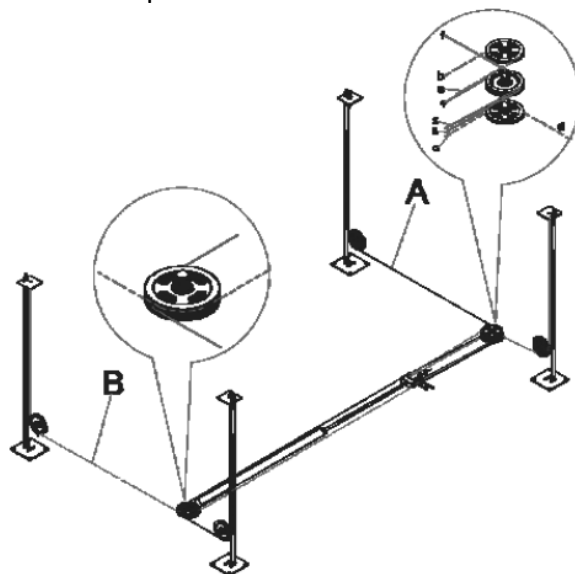


Рис.33

5- Разместите подвижную платформу (рис.32-7) на перекладинах (рис. 32-5,6).

6- Проверьте параллельность и перпендикулярность конструкции, а также убедитесь, что подвижная платформа легко перемещается по перекладинам. Затем полностью затяните винты крепления неподвижной платформы.

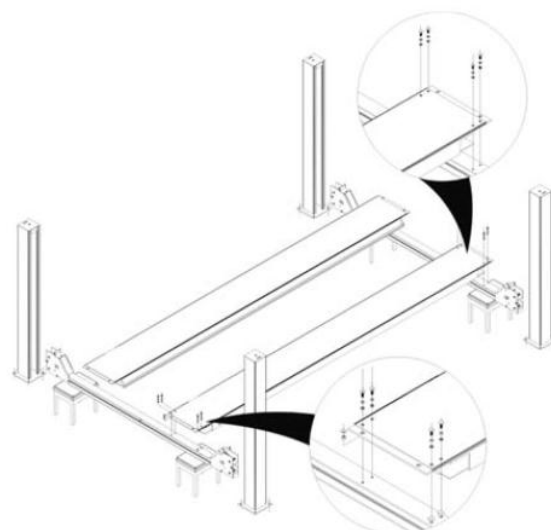


Рис. 34

При установке перекладин прикрепите к ним зубчатую рейку болтами М6 x 20 и шайбами 6 x 12. Рис. 35

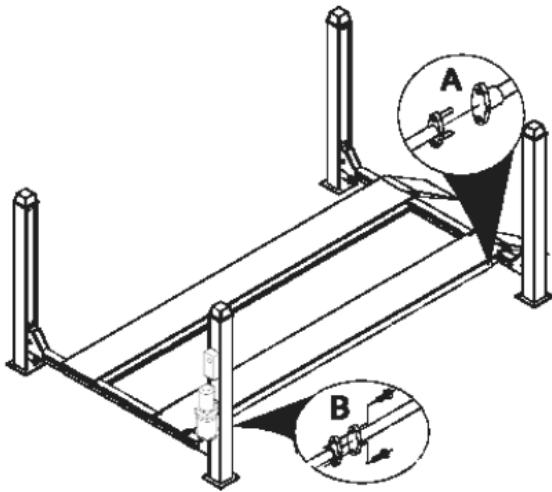


Рис. 35

## 4.2 Сборка стоек

Снимите стопорные рейки через верхние части стоек, как показано на рис. 36.

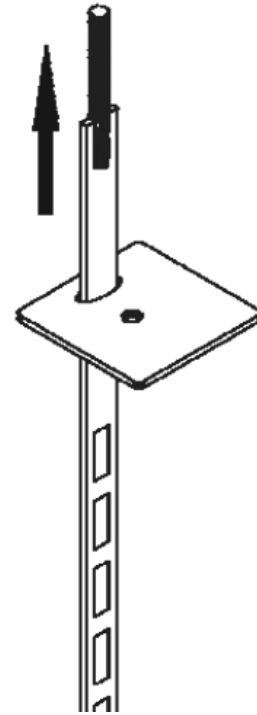
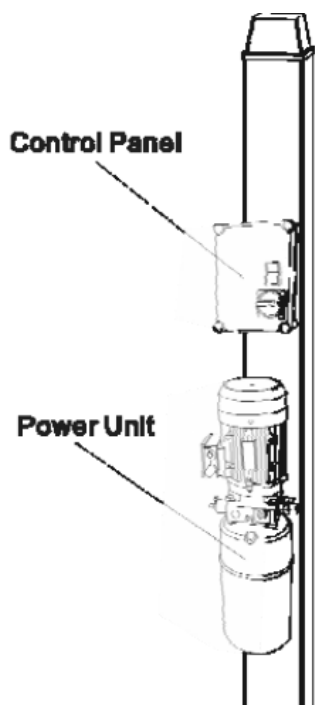


Рис. 36

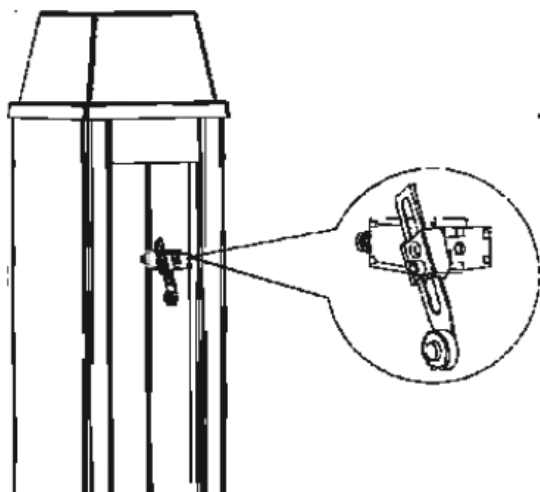
### ПОДГОТОВКА СТОЙКИ УПРАВЛЕНИЯ

Стойка управления отличается от других стоек тем, что в ней просверлены отверстия под панель управления и гидравлический агрегат. Необходимо закрепить гидравлический агрегат и панель управления на стойке. Рис. 37



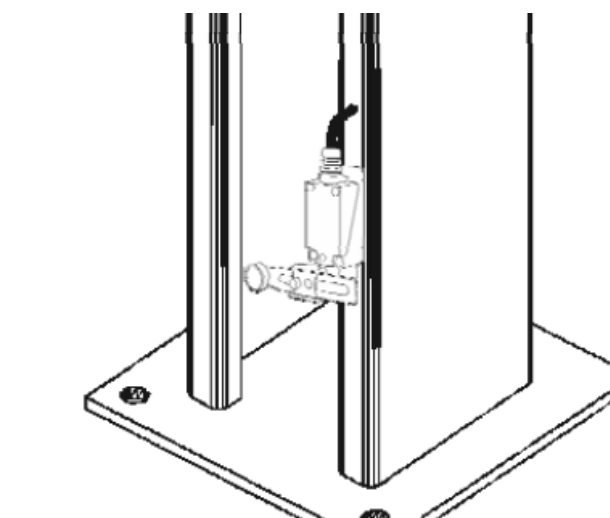
*Рис. 37*

Установите концевой выключатель на верхней внутренней стороне стойки, как показано на рис. 38



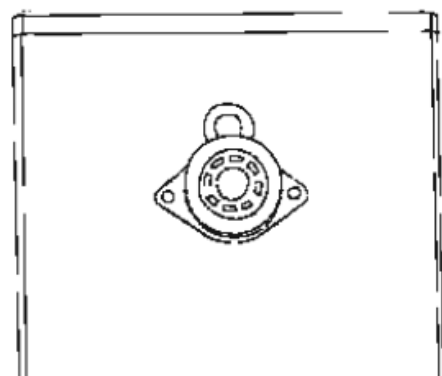
*Рис. 38*

Установите опускающий микро-переключатель в нижней части стойки, как показано на рис. 39.



*Рис.39*

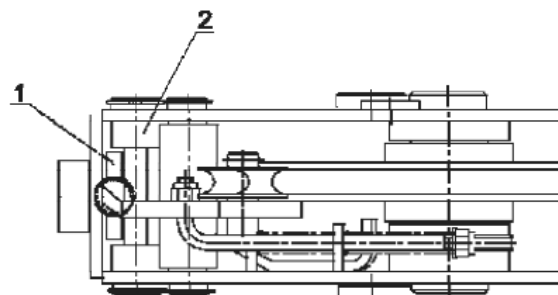
Установите предупреждающий звуковой сигнал в верхней части стойки. Рис. 40



*Рис. 40*

Разместите стойки у концов перекладин, как показано на рис. 32

Вставьте стопорные рейки (рис. 41- 1) через верхнюю часть колонн между задней стороной перекладин и направляющими штифтами (рис. 41-2), как показано на рис. 41



*Рис. 41*

Рейки должны быть прямыми, без деформаций.

Скругленные края отверстий на стопорной рейке должны быть направлены к внешней поверхности стоек. Закрепите нижнюю часть реек, как показано на рис.42.

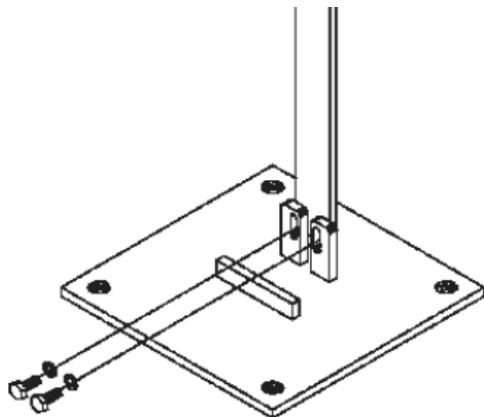


Рис. 42

Открутите гайки и шайбы с наконечников тросов и установите резьбовые хвостовики в соответствующие отверстия в верхних пластинах стоек.

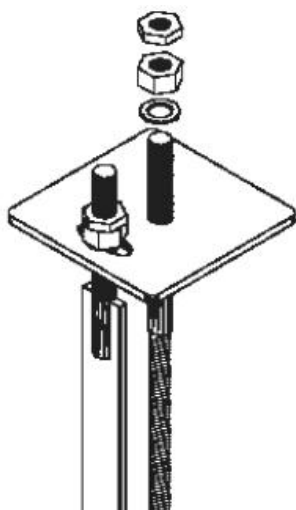


Рис. 43

Закрутите гайки и шайбы на резьбовых хвостовиках. В процессе данной операции убедитесь в том, что ролик троса предохранительного стопора правильно установлен, как показано на рис.44.

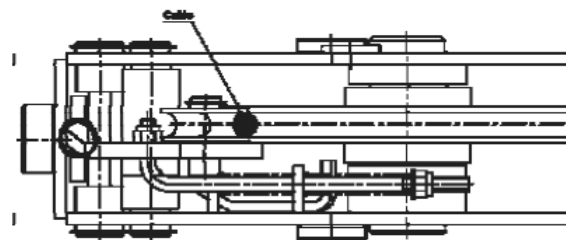


Рис. 44

### 4.3 Подключение гидравлической системы

Подключите резиновые шланги высокого давления к гидравлическому агрегату шайбами и винтами и затяните крепления.

### 4.4 Электрическое подключение

Перед подключением электрической системы следует убедиться в том, что:

энергоустановка оснащена предохранительными устройствами в соответствии с действующими национальными стандартами.

Подключите концевой выключатель, опускающий микропереключатель, звуковой сигнал, соленоидный клапан и двигатель к блоку управления. Рис. 45.

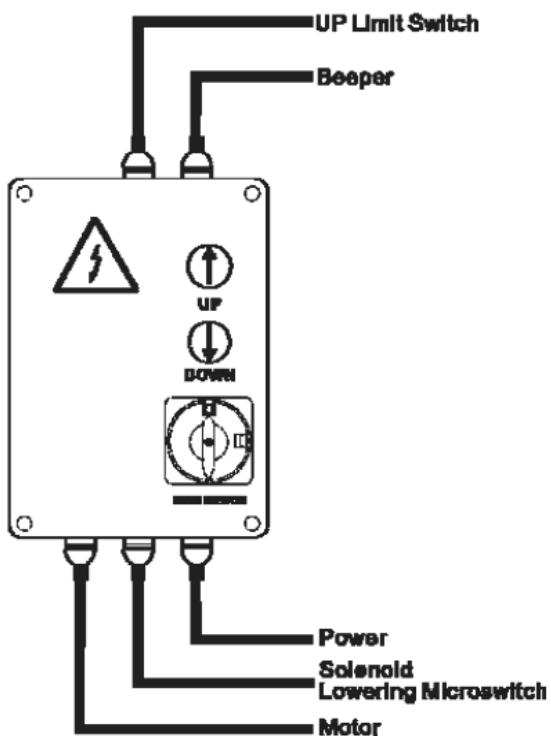


Рис. 45

Откройте приборный щиток и подключите кабель питания (мин. сечение 4x4 мм<sup>2</sup>) в держателе.

Подключите силовой кабель к зажимам, включая желто-зеленый заземляющий вывод. Рис. 46.

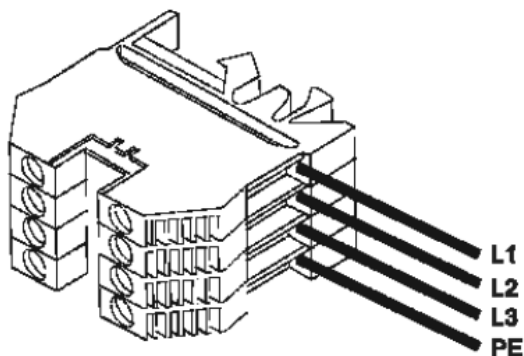


Рис. 46

### ПРЕДУПРЕЖДЕНИЕ

*Электрический счетчик рассчитан на напряжение 400 В, три фазы.*

После завершения проверок необходимо закрыть щиток и проверить направление вращения электродвигателя, запустив подъемник. Оно должно соответствовать направлению, указанному на табличке двигателя. Если электродвигатель вращается в противоположную сторону, необходимо

повторно открыть щиток, поменять местами провода двух фаз и вновь проверить направление вращения электродвигателя. Рис. 47

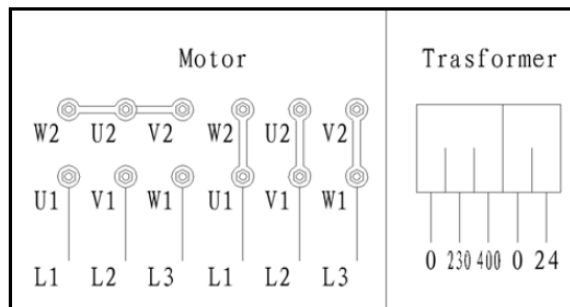


Рис. 47

### ПРЕДУПРЕЖДЕНИЕ

*ВСЕ ВЫШЕУПОМЯНУТЫЕ ОПЕРАЦИИ ВЫПОЛНЯЮТСЯ ТОЛЬКО КВАЛИФИЦИРОВАННЫМИ СПЕЦИАЛИСТАМИ.*

Перед выполнением любых операций необходимо:

- 1) Проверить уровень жидкости и заполнить бак при необходимости минеральным маслом для гидросистем согласно ISO 32 - H-LP DIN 51525.
- 2) Проверить направление вращения электродвигателя кратковременным нажатием кнопки подъема.

### ПРЕДУПРЕЖДЕНИЕ

*длительное вращение электродвигателя в обратном направлении может привести к выходу насоса из строя.*

- 3) Отрегулировать режим разблокировки стопоров. Нажав на кнопку опускания, проверить зазор между стопором и рейкой. Он должен быть 5мм. Если зазор менее 5 мм, предохранительное устройство может задевать за рейку. Большой зазор может препятствовать корректной работе электромагнита и вызывать излишний шум и вибрацию.

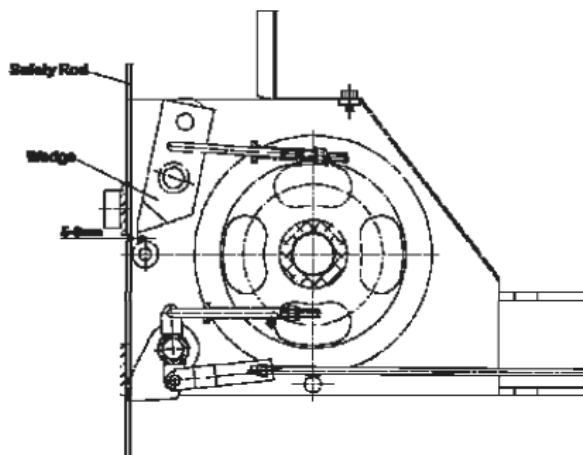


Рис. 48

#### 4.5 Предварительная регулировка тросов

Закройте щиток, установите переключатель в позицию 1. Поднимите платформы до срабатывания стопоров. Затем установите переключатель в позицию 0.

Отрегулируйте подъемник таким образом, чтобы все 4 стопора жестко фиксировались в отверстиях стопорных реек (рис. 49-3). Отрегулируйте гайки (рис. 49-2) на резьбовых хвостовиках тросов подъемника (рис. 49-4) для выравнивания платформ, чтобы подвижная часть подъемника была параллельна полу.

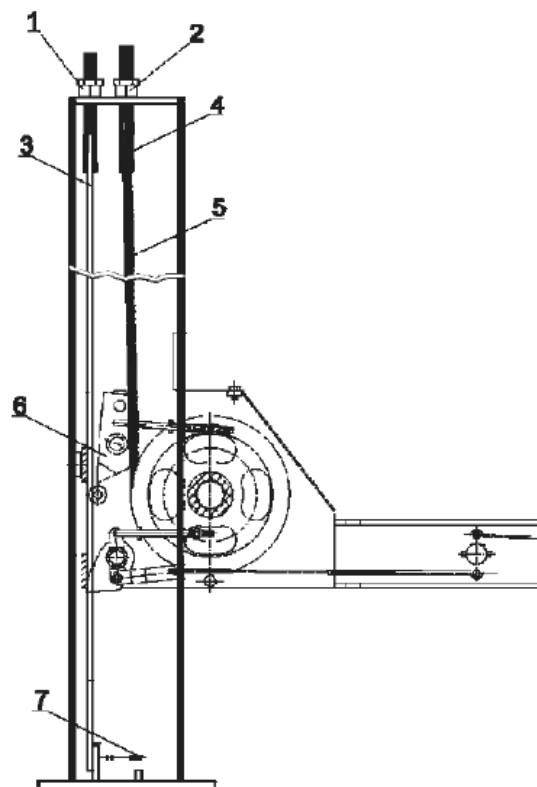


Рис. 49

Ослабьте нижние винты (рис. 49-7) крепления стопорных реек и, закручивая верхние гайки (рис. 49-1) крепления реек, отрегулируйте расстояние между стопорами и отверстиями в стопорных рейках таким образом, чтобы оно было одинаковым на всех стойках. Затяните нижние винты и зафиксируйте верхнюю часть контргайкой.

#### 4.6 Крепление стоек к полу

Опустите платформу (см. инструкцию по эксплуатации) на расстояние 30 см от пола. Установите стойки таким образом, что нейлоновые колодки (рис. 50-1 и рис. 50-2) находятся в контакте со стойками.

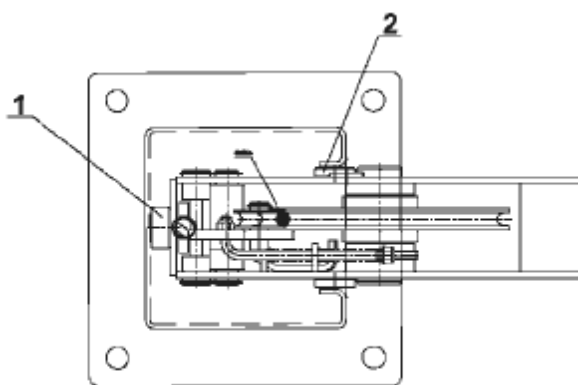


Рис. 50

Установите стойки перпендикулярно полу, при необходимости, подкладывая шайбы под пластины стоек.

Используйте шайбы больших размеров и всегда устанавливайте их как можно ближе к отверстиям под анкера.

Нажмите кнопку подъема и поднимите платформы. Во время цикла подъема следите, чтобы межстоечные перекладины свободно перемещались вдоль стоек без трения (вы можете останавливать подъемник каждые 20 или 30 см для простоты проверки).

Если выявлены неисправности в процессе выполнения данной операции, необходимо проверить перпендикулярность установки стоек.

После завершения цикла подъема убедитесь в том, что выключатель-ограничитель надежно работает и, при необходимости, отрегулируйте его с помощью кулачка на перекладине.

Опустите платформу до 30 см от пола и затем просверлите отверстия в полу через готовые отверстия в опорных пластинах.

Используйте анкера размером  $\varnothing 16$  мм, M10, длиной 65 мм, типа FISCHER SLM 10 или эквивалентными (HILTI HB M10). Затяните крепления.

## 4.7 Установка трапов и колесных стопоров

Трапы (рис. 51) и колесные стопоры (рис.52) можно установить на любом конце платформ, по желанию пользователя.

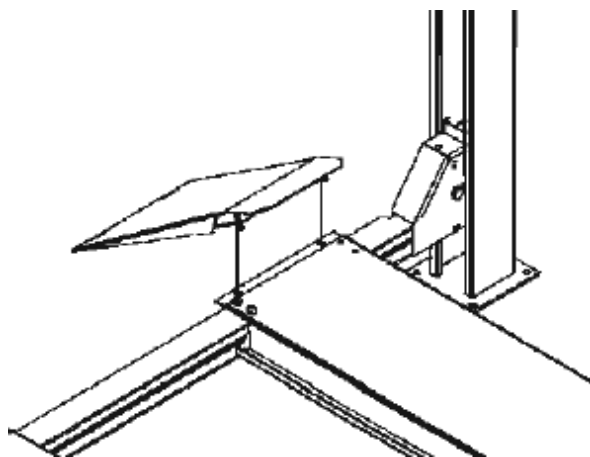


Рис. 51

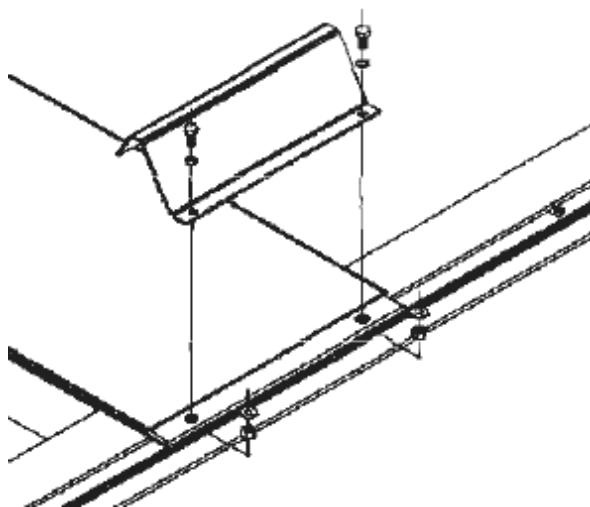


Рис.52

Установите трапы, вставив их в платформы с нужного конца, а затем прикрутите колесные стопоры с противоположной стороны платформы.

## 4.8 Регулировка подъемных тросов

Установите автомобиль на подъемник.

Поднимите платформы на максимальную высоту и убедитесь, что все 4 стопора находятся в отверстиях стопорных реек.

Убедитесь, что расстояние между стопорами и отверстиями в стопорных рейках 4 стоек составляет не менее 20 мм от основания. Если это расстояние меньше, то стопоры не смогут повернуться и не выйдут из зацепления с рейками.

При необходимости отрегулируйте гайки на резьбовых хвостовиках и микро выключатели.

После завершения регулировок зафиксируйте крепление контргайками.

**ВАЖНО:** *данная регулировка должна быть выполнена повторно через 1-2 недели после настройки подъемника.*

## 4.9 Проверка и пробный запуск

### Механические проверки

- Выравнивание и регулировка.
- Затяжка болтов, соединений.
- Свободное перемещение подвижных деталей.
- Очистка деталей подъемника.
- Установка защитных компонентов.

### Проверка электрической системы

- Подключение в соответствии с электрическими схемами.
- Заземление подъемника.
- Функционирование концевого выключателя, опускающего микровыключателя, соленоидного клапана гидравлической системы.

### Проверка гидравлической системы

- Убедиться в том, что резервуар заполнен маслом.
- Проверить отсутствие утечек масла.
- Убедиться в надежности работы гидроцилиндра.

### ВАЖНО

*Если в резервуаре недостаточно масла, необходимо долить его до требуемого уровня. Подробнее смотри «глава 6 Обслуживание».*

### Проверка направления вращения двигателя

Удостоверьтесь, что двигатель вращается в направлении, указанном стрелкой на силовом блоке путем кратковременного нажатия кнопки подъема (не более 2 сек., чтобы избежать поломки).

Если гидравлическая система неисправна, следует обратиться к схеме диагностики главы 7.

### Внимание

*Следующие операции могут производиться исключительно специалистами авторизованных сервисных центров.*

### ИСПЫТАНИЯ БЕЗ НАГРУЗКИ

Необходимо проверить:

- исправность работы кнопок подъема и опускания платформ;
- платформы достигают максимальной высоты подъема;
- отсутствие вибрации в стойках или перекладинах;
- надежность фиксации стопоров в отверстиях стопорных реек;
- исправность работы концевого выключателя;
- исправность работы рычага освобождения стопоров;
- исправность электромагнитов.

Выполните проверку в процессе 2-3 циклов подъема и опускания платформ.

### ИСПЫТАНИЯ С НАГРУЗКОЙ

Повторите вышеупомянутые проверки с автомобилем на подъемнике.

После завершения проверок выполнить визуальный контроль подъемника и проверить, что гайки и болты затянуты.



## Глава 5. Управление и принцип работы

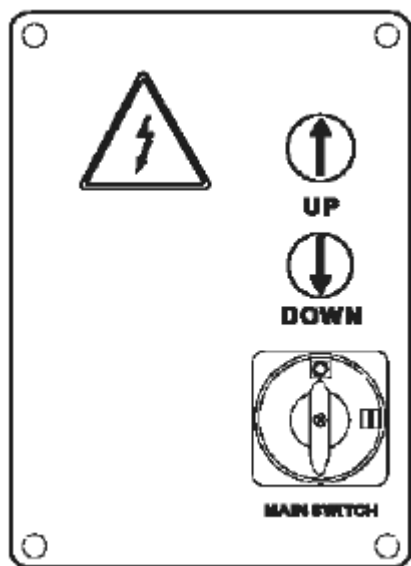


Рис.53

### Органы управления подъемником:

#### Главный переключатель

Положение 0: подъемник отключен от питания. Можно открывать блок управления и устанавливать замок на главный переключатель для защиты от несанкционированного доступа.

Положение 1: подъемник подключен к питанию, дверца блока управления заблокирована.

**КНОПКА ПОДЪЕМА:** работает только при непрерывном нажатии. Она активирует механизмы подъема.

**КНОПКА ОПУСКАНИЯ:** работает только при непрерывном нажатии и открывает соленоидный клапан гидростанции.

**РЫЧАГ УПРАВЛЕНИЯ СТОПОРАМИ** (Рис. 54): при нажатии на рычаг все четыре стопора одновременно выходят из зацепления.

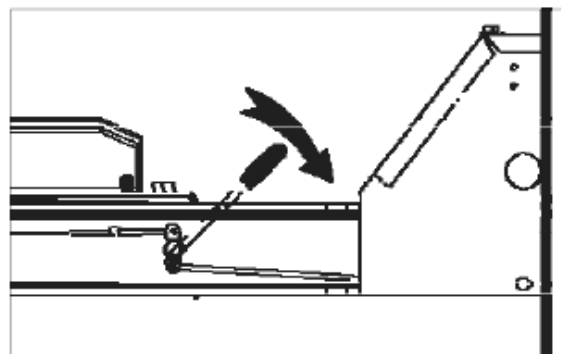


Рис. 54

### ПОДЪЕМ

Установите главный переключатель в позицию 1 и нажмите на кнопку подъема, удерживая ее до подъема платформ на требуемую высоту.

В процессе перемещения платформ рычаг управления стопорами занимает исходное положение (поднят), поэтому стопоры автоматически входят в зацепление с отверстиями стопорных реек.

### ФИКСАЦИЯ

Если платформы остановлены в поднятом положении, нагрузка НЕ должна действовать на тросы, а на стопоры, которые зацепляются в отверстиях стопорных реек автоматически.

Для фиксации подъемника после достижения требуемой высоты следует нажать кнопку ОПУСКАНИЯ. Перемещение платформ вниз автоматически прекращается, как только стопоры входят в зацепление с первым отверстием в рейке.

### ОПУСКАНИЕ

Перед выполнением опускания следует расцепить стопоры. Нажмите кнопку ПОДЪЕМА, чтобы приподнять платформы примерно на 3 см. Опустите рычаг управления стопорами и нажмите на кнопку ОПУСКАНИЯ для опускания платформ.

Если на пути движения платформ встречается препятствие, датчики, включающие предохранительное устройство для защиты от провисания тросов, останавливают платформы.

## Глава 6. Обслуживание

### ВАЖНО

Для увеличения срока службы платформ необходимо обязательно выполнять следующее:

- Предотвращать появление царапин и своевременно их закрашивать.
- Удалять пятна кислоты или агрессивных веществ.
- Постоянно удалять с них воду, особенно зимой, так как в воде содержится соль.

### ПРЕДУПРЕЖДЕНИЕ

Обслуживание должны выполнять **ИСКЛЮЧИТЕЛЬНО** **КВАЛИФИЦИРОВАННЫЕ** **СОТРУДНИКИ**, **ЗНАКОМЫЕ С РАБОТОЙ ПОДЪЕМНИКА**.

При обслуживании подъемника следует выполнять меры предосторожности для **ПРЕДОТВРАЩЕНИЯ СЛУЧАЙНОГО ПУСКА**:

- Электропитание должно быть выключено путем установки главного переключателя в положение 0.
- Ключ от замка должен храниться у персонала, производящего обслуживание на протяжении всего процесса работы. Рис. 55

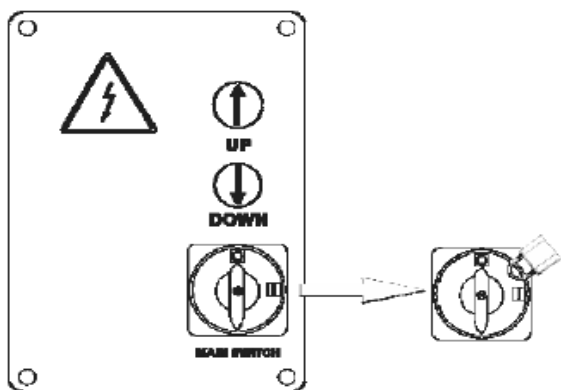


Рис. 55

*Помните о потенциальных угрозах и строго соблюдайте все правила техники безопасности, описанные выше.*

**ЗАПРЕЩЕНО** ПРОИЗВОДИТЬ РЕГУЛИРОВКУ ИЛИ СМАЗЫВАТЬ ДЕТАЛИ ПОДЪЕМНИКА ВО ВРЕМЯ ПОДЪЕМА И ОПУСКАНИЯ.

**ПОСЛЕ** ВЫПОЛНЕНИЯ КАЖДОГО ОБСЛУЖИВАНИЯ ПОВТОРНО ВКЛЮЧИТЬ СИСТЕМЫ БЕЗОПАСНОСТИ, ЕСЛИ ТАКОВЫЕ БЫЛИ ОТКЛЮЧЕНЫ.

### ВАЖНО

Для выполнения оптимального обслуживания следует:

- использовать одобренные производителем запасные части и инструменты; убедиться в исправном состоянии инструментов;
- соблюдать рекомендованные в инструкции интервалы обслуживания; не превышать данные интервалы;
- постоянно следить за работой и состоянием подъемника; немедленно реагировать на любые неисправности: посторонние шумы, вибрации, перегрев и т.п.

Следует обратить внимание на:

- состояние подъемных устройств (тросы, гидроцилиндр, гидравлический агрегат);
- состояние предохранительных устройств (концевой выключатель, стопоры).

Для надлежащего обслуживания смотрите следующую документацию, предоставленную производителем подъемника:

- электрическая схема оборудования с указанием подключения источников питания;
- гидравлическая схема с перечнем компонентов и значениями настройки давления;

- детализовка для заказа запасных частей;
- перечень возможных причин неисправностей и рекомендованные решения по их устранению (глава 7).

## **ГРАФИК ПЕРИОДИЧЕСКОГО ОБСЛУЖИВАНИЯ**

Для поддержания оптимальной эффективности работы подъемника необходимо соблюдать график обслуживания. Если обслуживание не выполняется в рекомендованное время, производитель не несет ответственность по гарантийным обязательствам.

### **ПРИМЕЧАНИЕ**

Данный график рассчитан на нормальные условия работы; в тяжелых условиях эксплуатации интервалы между обслуживаниями должны быть сокращены.

***ВСЕ РАБОТЫ ПО ОБСЛУЖИВАНИЮ ДОЛЖНЫ ВЫПОЛНЯТЬСЯ ПРИ НЕПОДВИЖНОМ ПОДЪЕМНИКЕ, ОТКЛЮЧЕННОМ ЭЛЕКТРОПИТАНИИ И ЗАБЛОКИРОВАННОМ ВЫКЛЮЧАТЕЛЕ ПИТАНИЯ.***

**Ежедневно** необходимо производить следующие мероприятия:

A: Протирайте подъемник для поддержания чистоты.

B: Содержите рабочую зону в чистоте, не допускайте появления масляных пятен в рабочей зоне.

C: Проверяйте целостность и исправность механизмов и устройств безопасности

D: Проверяйте все компоненты подъемника на предмет утечек и пробоин.

### **Еженедельно:**

Смазывайте машинным маслом все движущие части подъемника строго раз в неделю.

### **Каждый месяц**

1 – ГИДРАВЛИЧЕСКИЙ СИЛОВОЙ АГРЕГАТ

- Проверить уровень масла с помощью щупа на крышке маслозаливного отверстия. Заливать масло до требуемого уровня. См. «ХАРАКТЕРИСТИКИ» для получения информации о типе используемого масла.
- После первых 40 часов работы проверить степень загрязнения фильтра и масла (очистить фильтр и заменить масло, если оно имеет сильное загрязнение).

## **2 – ГИДРАВЛИЧЕСКАЯ ЦЕПЬ**

- Убедиться в отсутствии утечки из разных линий, подключенных к гидравлическому агрегату и гидроцилиндру, или из уплотнений гидроцилиндра. Если обнаружены утечки масла из гидроцилиндра, проверить уплотнители и заменить их при необходимости.

## **Каждые 3 месяца**

### **1 – АНКЕРНЫЕ БОЛТЫ**

Проверить затяжку анкерных болтов в опорных пластинах с использованием динамометрического ключа, убедиться в надежной затяжке соединений.

### **2 – ПОДЪЕМНЫЕ ТРОСЫ**

- Проверить затяжку U-болтов, которые фиксируют подъемные тросы (35Нм).
- платформы должны быть установлены параллельно полу; при необходимости, отрегулировать натяжение тросов.
- Проверить, что контргайки тросов и контргайки предохранительных реек надежно затянуты.
- Проверить состояние шкивов.
- Смазать подъемные тросы во избежание коррозии и ослабления крепления.

Тип смазки: BRILUBE 30 или эквивалентная.

Смазку следует брать из закрытой и/или герметичной упаковки. Не использовать слишком старую смазку или с химическими примесями.

- Проверить износ тросов, измерив их диаметр, и проверить отсутствие оборванных металлических жил или других неисправностей.

#### **ПРЕДУПРЕЖДЕНИЕ**

**СТАЛЬНОЙ ТРОС ВЫПОЛНЯЕТ ПОДЪЕМНУЮ И СТРАХОВОЧНУЮ ФУНКЦИИ. Если требуется замена тросов, НЕОБХОДИМО СВЯЗАТЬСЯ С БЛИЖАЙШИМ АВТОРИЗИРОВАННЫМ СЕРВИСНЫМ ЦЕНТРОМ.**

#### **3 – ГИДРАВЛИЧЕСКИЙ НАСОС**

- Убедиться в том, что шум от гидравлического насоса не меняется во время работы и в надежности болтовых соединений.

#### **4 – СИСТЕМА БЕЗОПАСНОСТИ**

- Проверить работу и эффективность предохранительных устройств, степень износа предохранительных стопоров и стопорных реек. Смазать поворотные штифты предохранительных стопоров. В случае чрезмерного износа заменить стопоры и/или рейки.

#### **5 – ПОВЕРХНОСТЬ ПЕРЕКЛАДИН**

- Смазать верхнюю плоскость поперечин тонким слоем масла для обеспечения скольжения подвижной платформы.

#### **Каждые 6 месяцев**

##### **1 - МАСЛО**

- Проверить масло на наличие загрязнений и срок службы. Загрязненное или старое масло – основная причина поломок клапанов.

#### **Каждые 12 месяцев**

##### **1 – ОБЩИЙ ОСМОТР**

- Визуально проверить все конструктивные и механические детали, чтобы убедиться в отсутствии неисправностей.

##### **2 – ЭЛЕКТРИЧЕСКАЯ СИСТЕМА**

- Электрическую систему, в том числе электродвигатель, электропроводку, концевые выключатели, блок управления должен проверять профессиональный электрик (СВЯЗАТЬСЯ С СЕРВИС-ЦЕНТРОМ).

##### **3 – ГИДРАВЛИЧЕСКОЕ МАСЛО**

Замена масла производится следующим образом:

- Полностью опустить платформы.
- Гидроцилиндр должен быть сжат.
- Отключить питание.
- Слить масло из гидросистемы, открутив сливную пробку в нижней части бака.
- Закрутить сливную пробку.
- Заполнить бак через верхнее маслозаправочное отверстие.
- Убедиться в том, что масло отфильтровано.
- Тип требуемого масла указан в Главе 2.
- Завернуть маслозаправочную пробку.
- Подключить электропитание.
- Выполнить два-три цикла подъема-опускания (до высоты 20-30 см), чтобы заполнить гидравлический контур маслом.

Замена масла: заправлять масла рекомендованных брендов или эквивалентные; запрещено использовать масло с истекшим сроком годности. Способ утилизации отработанного масла указан в приложении «А».

## **Глава 7. Поиск и устранение неисправностей**

Поиск и устранение неисправностей выполняется в соответствии с ТРЕБОВАНИЯМИ БЕЗОПАСНОСТИ, указанными в главе 6 «ОБСЛУЖИВАНИЕ» и главе 3 «БЕЗОПАСНОСТЬ».

Неисправность	Возможная причина	Решение
Платформы подъемника не поднимаются при нажатии кнопки (электродвигатель не работает)	<ul style="list-style-type: none"> <li>• Перегорание предохранителя</li> <li>• Отсутствие тока фазы</li> <li>• Неисправность в электрическом блоке: <ul style="list-style-type: none"> <li>-поломка концевого выключателя;</li> <li>-сгоревший двигатель</li> </ul> </li> </ul>	<ul style="list-style-type: none"> <li>• Заменить предохранитель</li> <li>• Повторно подключить</li> <li>• Позвонить в сервисный центр</li> </ul>
Платформы подъемника не поднимаются при нажатии кнопки (электродвигатель работает)	<ul style="list-style-type: none"> <li>• Недостаток масла</li> <li>• Открыт сливной электромагнитный клапан</li> <li>• Срабатывает аварийный клапан сброса давления</li> <li>• Утечки в гидравлическом контуре</li> </ul>	<ul style="list-style-type: none"> <li>• Залить масло до требуемого уровня</li> <li>• Проверить клапан или заменить его</li> <li>• Проверить нагрузку и отрегулировать клапан</li> <li>• Отремонтировать контур</li> </ul>
Платформы продолжают подъем после отпускания кнопки	<ul style="list-style-type: none"> <li>• Неисправна кнопка</li> </ul>	<ul style="list-style-type: none"> <li>• Отключить питание подъемника и позвонить в службу сервиса</li> </ul>
Платформы не опускаются	<ul style="list-style-type: none"> <li>• Наличие посторонних предметов</li> <li>• Заблокирован соленоидный клапан</li> <li>• неполадки в электрической системе</li> <li>• Каретки установлены на предохранительных устройствах</li> <li>• Срабатывают блокировочные клапаны</li> </ul>	<ul style="list-style-type: none"> <li>• Удалить препятствие</li> <li>• Заменить клапан (позвонить в сервис-центр)</li> <li>• Позвонить в сервис-центр</li> <li>• Выполнить процедуру опускания платформ по правилам</li> <li>• Отремонтировать гидравлический контур</li> </ul>
Платформы не поднимаются на максимальную высоту	<ul style="list-style-type: none"> <li>• Недостаток масла</li> </ul>	<ul style="list-style-type: none"> <li>• Долить масло</li> </ul>
После отключения кнопки платформы останавливаются и медленно опускаются	<ul style="list-style-type: none"> <li>• Сливной клапан не закрывается из-за наличия загрязнений</li> <li>• Неисправен сливной клапан</li> </ul>	<ul style="list-style-type: none"> <li>• Одновременно поднимать и опускать платформы для очистки клапана</li> <li>• Заменить клапан (позвонить в сервис)</li> </ul>
Перегревается электродвигатель	<ul style="list-style-type: none"> <li>• Неисправность двигателя</li> <li>• Неправильное напряжение</li> </ul>	<ul style="list-style-type: none"> <li>• Позвонить в службу сервиса</li> <li>• Проверить напряжение</li> </ul>
Насос издает избыточный шум	<ul style="list-style-type: none"> <li>• Загрязнено масло</li> <li>• Ошибка при сборке</li> </ul>	<ul style="list-style-type: none"> <li>• Заменить масло</li> <li>• Позвонить в службу сервиса</li> </ul>
Утечка масла из гидроцилиндра	<ul style="list-style-type: none"> <li>• Повреждение прокладок</li> <li>• Наличие загрязнений в системе</li> </ul>	<ul style="list-style-type: none"> <li>• Заменить поврежденные прокладки</li> <li>• Очистить детали</li> <li>• Проверить исправность клапанов</li> </ul>

## **Приложение А.**

### **Дополнительная информация**

#### **УТИЛИЗАЦИЯ ОТРАБОТАННОГО МАСЛА**

Отработанное масло, слитое из бака гидравлического агрегата в процессе замены, должно быть утилизировано в соответствии с действующим законодательством.

#### **УТИЛИЗАЦИЯ ПОДЪЕМНИКА**

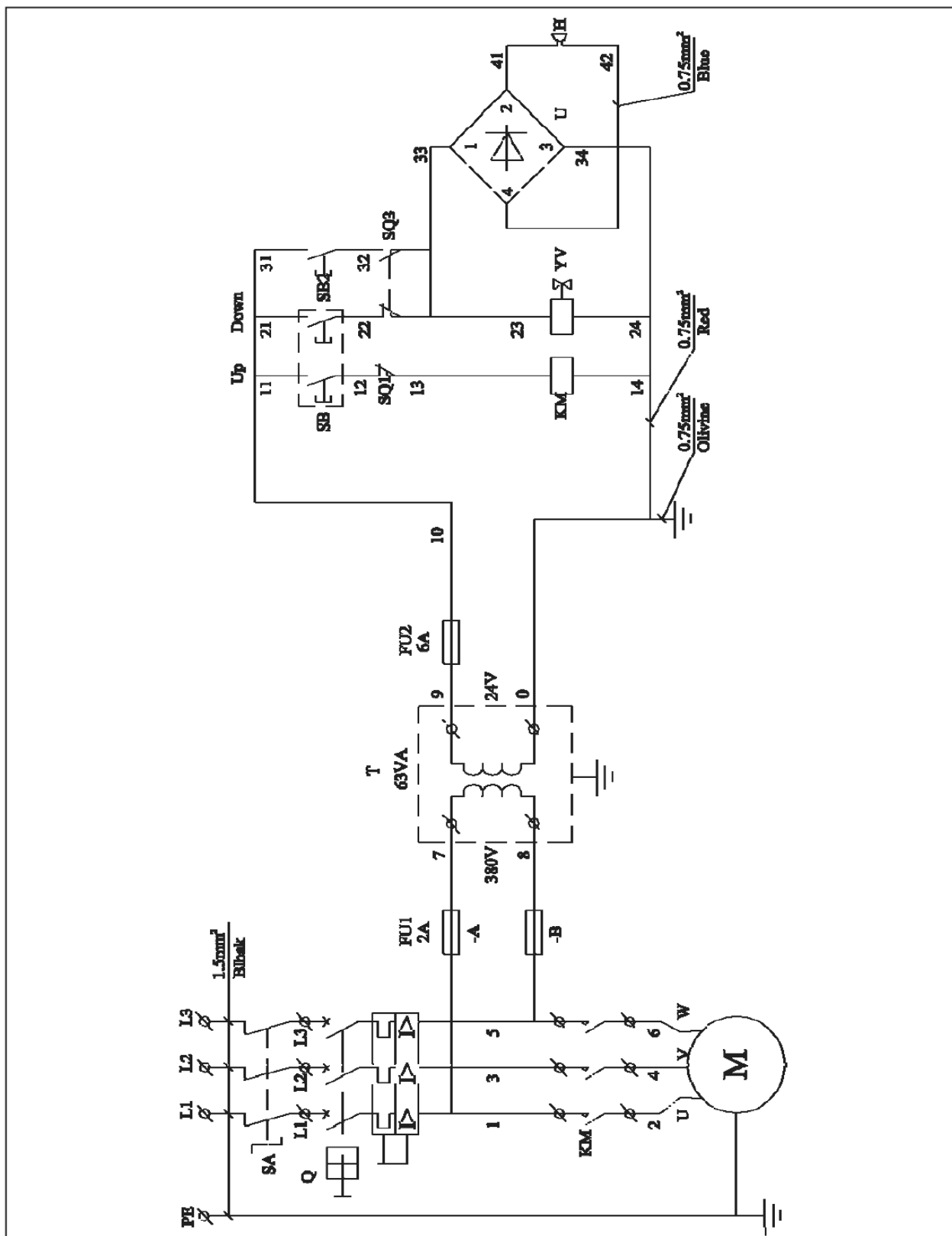
ПРИ РАЗБОРКЕ И УТИЛИЗАЦИИ СОБЛЮДАТЬ ВСЕ ТРЕБОВАНИЯ РАЗДЕЛА 3, КОТОРЫЕ ПРИНЯТЫ ПРИ СБОРКЕ. Подъемник должен утилизироваться специалистами. Отработанное масло следует утилизировать в соответствии с требованиями приложения «А». Металлические детали подъемника можно сдать в лом. Во всех случаях подъемник должен утилизироваться в соответствии с действующим законодательством страны. Для правильной утилизации необходимо подготовить формы и отчеты в соответствии с действующим законодательством.





# Приложение С. Электрическая схема

380 Вт





## Обозначения

Сокращение	Значение	Тип	Количество
SA	Выключатель	LW39-16RE04/2	1
KM	Пускатель	CJX4-09	1
M	Двигатель	MS90L-4	1
SQ1	Концевой выключатель	ME 8108	1
SQ2	Выключатель	ME 8108	1
SB	Кнопка	LA39-B2-11/W	1
SB2	Кнопка	LA39-B2-11/W	1
H	Звонок	AD16-22SM/Y DC24V	1
YV	Соленоид	AC 24V	1
FU1/FU2	Предохранитель	RT18-32 (X) 2A/6A	3
T	Трансформатор	JBK3-63 400V/24V	1
U	Выпрямитель	+KBPC10-10-	2
Q	Прерыватель	RT18-32 (X) 10A	1

## **Приложение D. Перечень деталей**

### **Запасные части**

Замену запчастей и ремонт подъемника необходимо проводить с соблюдением всех правил безопасности, указанных в главе 3 «Безопасность» и главе 6 «Обслуживание».

Во избежание случайного запуска подъемника выполните следующие действия:

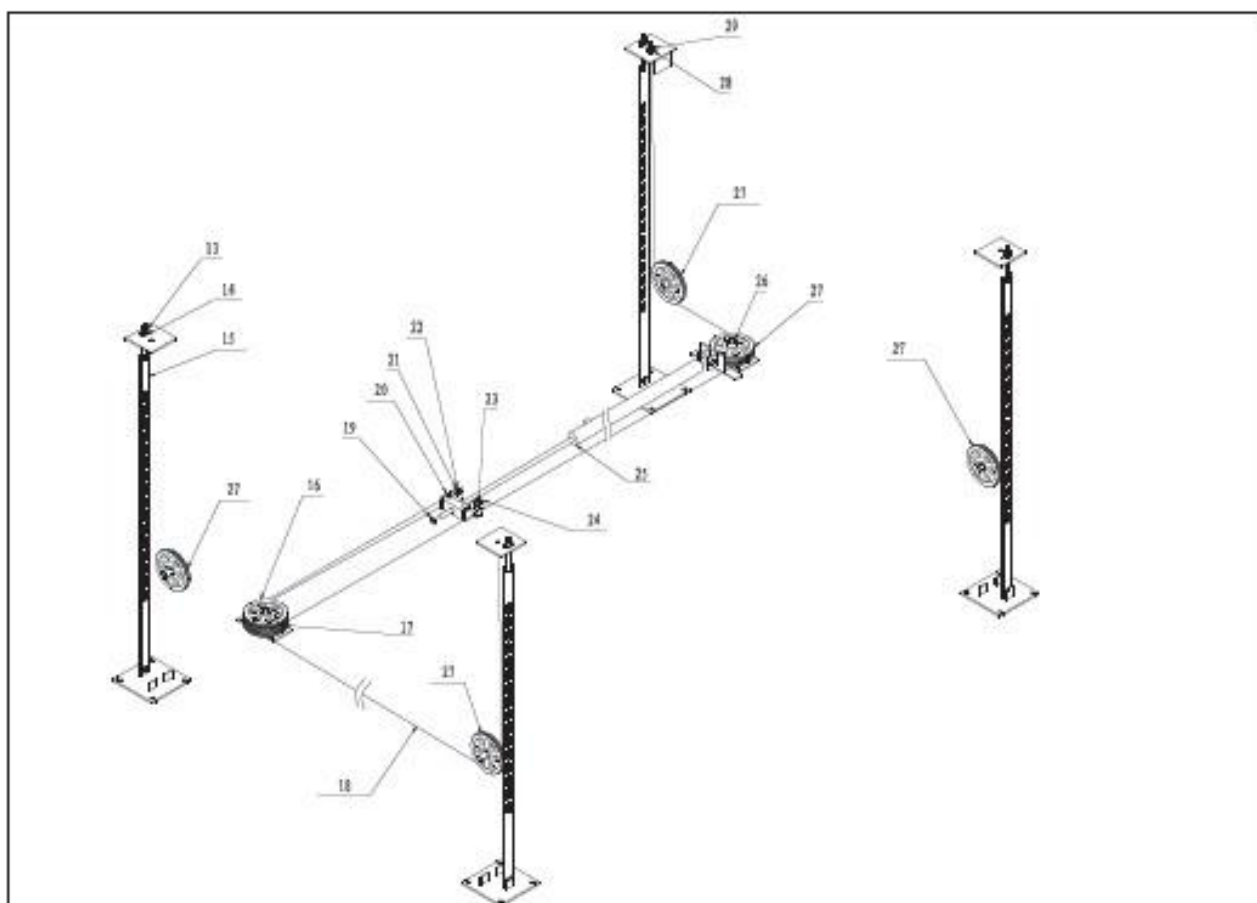
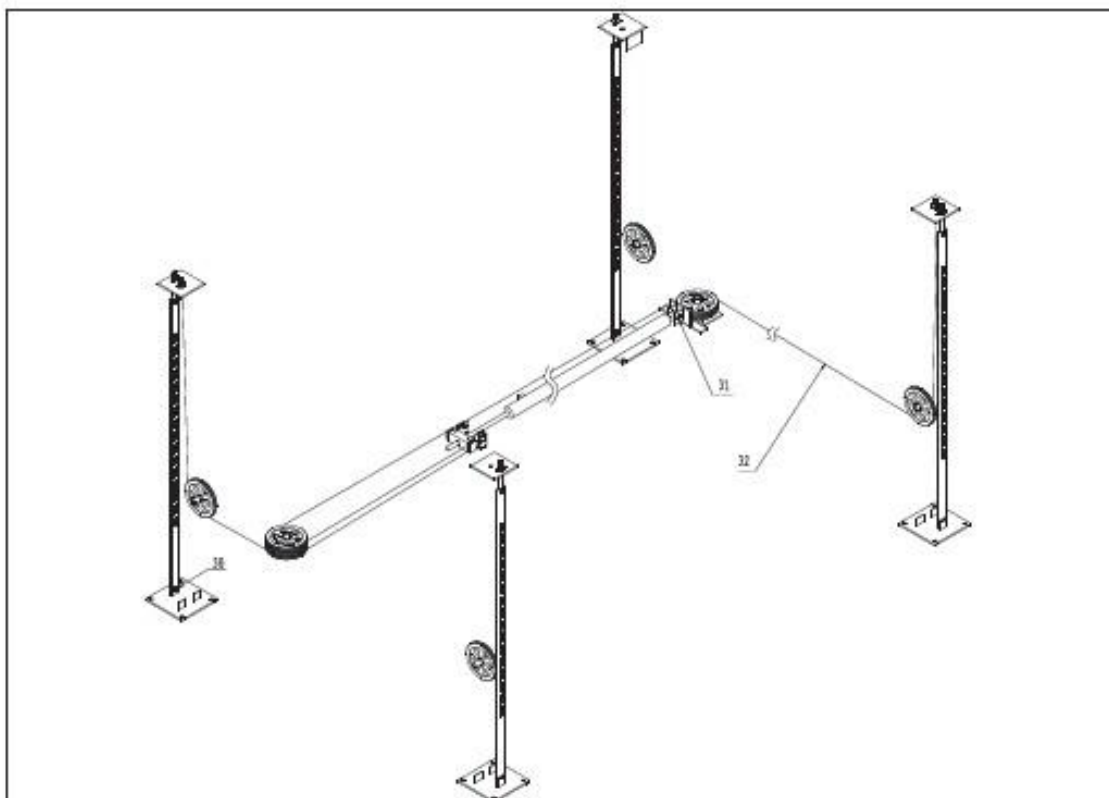
- Главный выключатель на блоке управления должен быть заблокирован.
- Ключ от замка должен храниться у персонала, производящего обслуживание на протяжении всего процесса работы.

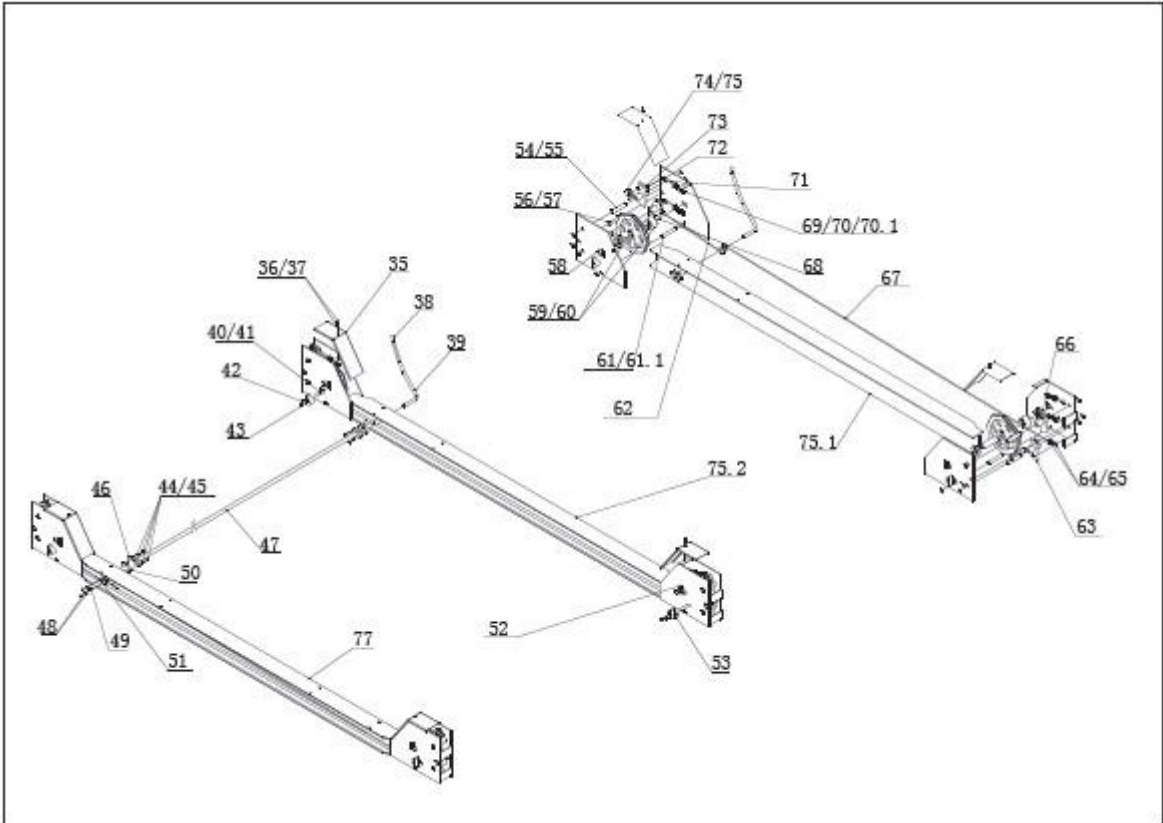
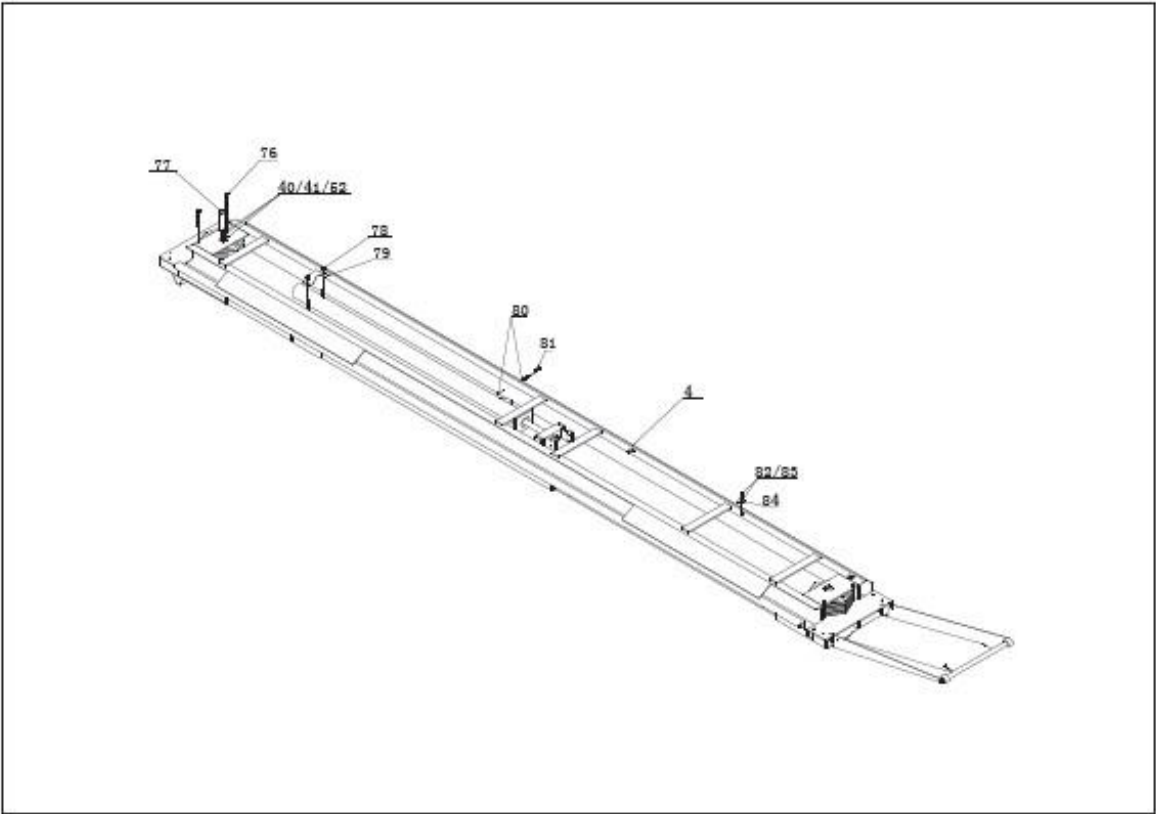
#### **ПОРЯДОК ЗАКАЗА ЗАПАСНЫХ ЧАСТЕЙ**

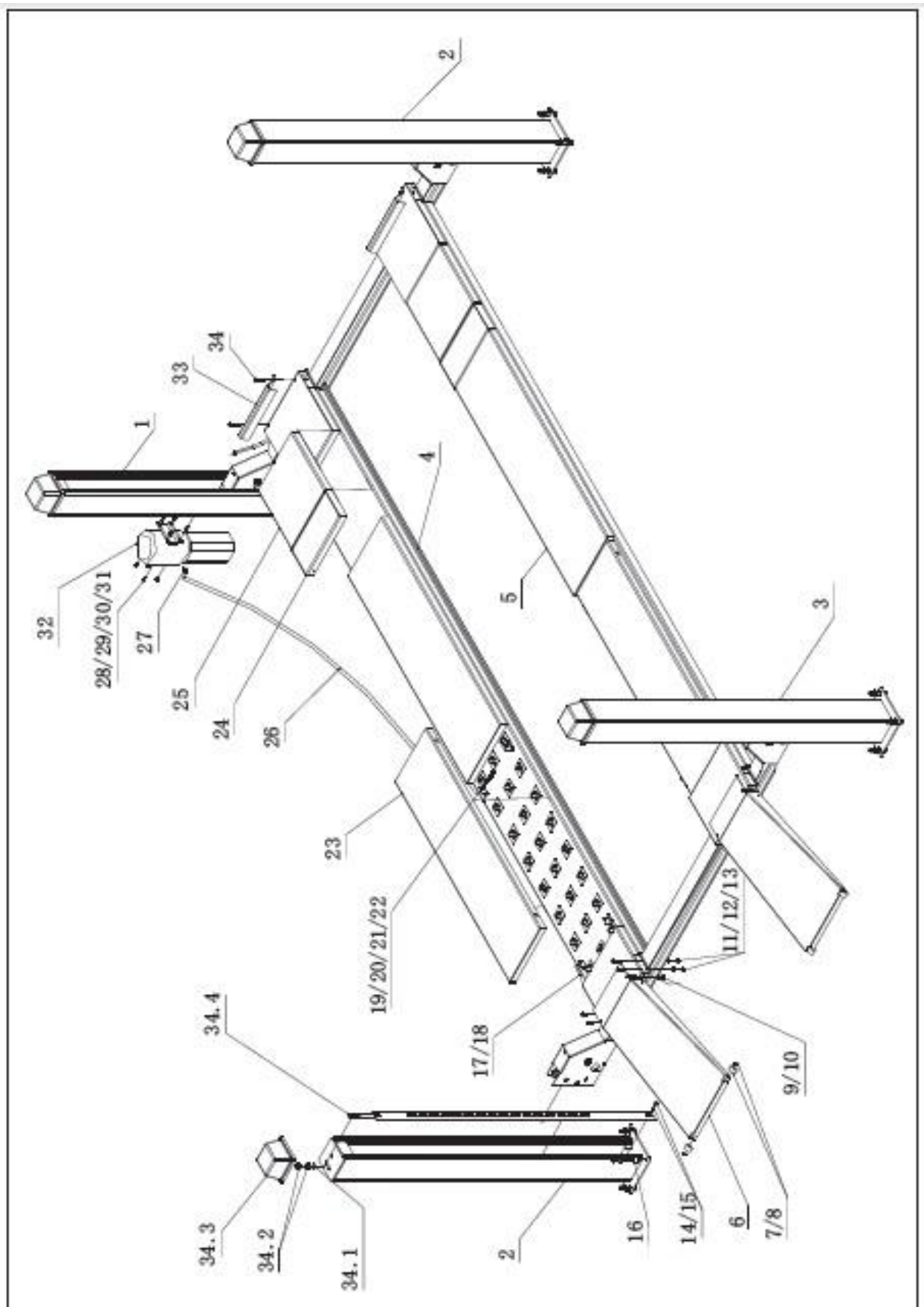
Для заказа запасных частей:

- указать серийный номер и год производства подъемника;
- указать код детали (см. колонку с кодами в таблицах);
- указать требуемое количество запасных частей

ДЕТАЛИРОВКА







## Перечень деталей

No.	Артикул	Описание	Кол.	Примечание
1	SGM-801-01A-00	Стойка 1	1	Соединит. детали
2	SGM-801-01BC-00	Стойка 2	2	Соединит. детали
3	SGM-801-01D-00	Стойка 3	1	Соединит. детали
4	SGM-803-01A-00	Платформа 1	1	Соединит. детали
5	SGM-803-01A-00	Платформа 2	1	Соединит. детали
6	SGM-803-02-00	Передняя панель	2	Соединит. детали
7	SGM-803-03	Малое колесо	4	
8	GB894.1-86	Пружинная шайба А	4	D20
9	GB41-86	Шестигранный болт С	4	M12
10	GB95-85	Плоская шайба С	8	D12
11	GB5781-86	Шестигранный болт	12	M10X35
12	GB41-86	Шестигранный болт С	12	M10
13	GB95-85	Плоская шайба С	12	D10
14	GB70-85	Шестигранный винт	4	M10X20
15	GB95-85	Плоская шайба С	4	D10
16		Анкерный болт	16	M16X140
17	SGM-803-16-00	Крепеж	4	
18	GB/T15856.1-1995	Винт с крестообр. головкой	4	
19	GB41-86	Шестигранный болт С	8	M6
20	GB95-85	Плоская шайба С	8	D6
21	SGM-803-08	Вкручивающийся штырь	8	ф6/Q235
22	GB4142-84	Винтовая пружина	8	D1.6XD12XH88.8
23	SGM-803-07-00	Крышка	2	Соединит. детали
24	SGM-803-05-00	Подвижная панель 2	2	Соединит. детали



25	SGM-803-04-00	Подвижная панель 1	2	Соединит. детали
26	SGM-805-21	Гидравлический шланг	1	L=3450
27	SGM-805-20	Фитинг гидроцилиндра	2	
28	GB5781-86	Шестигранный болт	4	M8X15
29	GB41-86	Шестигранный болт С	4	M8
30	GB95-85	Плоская шайба С	4	D8
31	GB93-87	Пружинная шайба	4	
32		Гидравлический насос	1	
33	SGM-803-13	Передний стопор колеса	2	
34	GB5780-86	Шестигранный болт	4	M10X60
34.1	GB95-85	Плоская шайба С	4	d20
34.2	GB41-86	Шестигранная гайка	8	M20
34.3	SGM-803-01	Крышка стойки	4	
34.4	SGM-801-02-00	Рейка стопорная	4	
35	SGM-802-09	Панель	4	
36	GB818-85	Болт Z с крестообр. головкой	4	M6X10
37	GB95-85	Плоская шайба С	4	D6
38		Бакелитовый шарик	1	черный
39	SGM-804-08	Рычаг	1	φ15/Q235
40	GB818-85	Болт Z с крестообр. головкой	12	M6X12
41	GB93-87	Пружинная шайба	12	D6
42	GB823-88	Винт с крестообр. головкой	8	M6X12
43	GB823-88	Винт с крестообр. головкой	8	M6X35
44	GB70-85	Шестигранный винт	4	M6X25
45	GB93-87	Пружинная шайба	8	D6
46	GB119-86	Штифт	4	D4

47	SGM-804-01-00	Тяга	1	
48	GB70-85	Шестигранный винт	4	M6X20
49	SGM-804-11	Шпиндель	1	φ15/Q235
50	SGM-804-09	Соединение	2	
51	SGM-804-10	Соединение 1	2	
52	SGM-802-08	Панель	6	
53	SGM-802-07	Резиновый блок	8	Нейлон
54	SGM-802-02	Вал 1	8	
55	GB894.1-86	Пружинная шайба А	16	D20
56	SGM-802-03	Вал 2	4	
57	GB894.1-86	Пружинная шайба А	8	D24
58	SGM-802-04	Вал шкива	4	
59	SGM-802-06	Втулка вала 2	4	Нейлон
60	SGM-802-05	Втулка вала 1	4	Нейлон (плотный)
61	SGM-802-10	Вал 3	4	
61.1	GB894.1-86	Пружинная шайба А	8	D14
62	SGM-804-12-00	Винтовой шток 1	2	Соединит. детали
63	SGM-804-06B-00	Рукоятка 2	2	Соединит. детали
64	SGM-804-07	Тяга	4	
65	GB41-86	Шестигранный болт С	8	M5
66	SGM-804-02B-00	Предохранительный блок 2	2	Соединит. детали
67	SGM-804-13-00	Винтовой шток 1	2	Соединит. детали
68	SGM-804-06A-00	Рукоятка 1	2	Соединит. детали
69	GB/T2089-94	Сжимающая пружина	8	D1.8XD14X65
70	GB95-85	Плоская шайба С	8	D8
70.1	GB41-86	Шестигранный болт С	16	M8

71	SGM-804-04	Пружинная рукоятка	8	Плоская ф8/Q235
72	GB91-86	Стопорное кольцо	8	D2.5X20
73	SGM-804-02A-00	Предохранительный блок 1	2	Соединит. детали
74	SGM-804-03	Обводной ролик	4	
75	GB894.1-86	Пружинная шайба А	8	D14
75.1	SGM-802-01A-00	Переключатель 1	1	Соединит. детали
75.2	SGM-802-01B-00	Переключатель 2	1	Соединит. детали
76	SGM-805-18	Болт направляющий	4	
77	SGM-805-07	Ролик переключателя 1	2	
78	GB41-86	Шестигранный болт С	2	M12
79	SGM-803-A (новый)	Серьга гидроцилиндра	1	
80	GB41-86	Шестигранный болт С	2	M6
81	SGM-803-04	Крепление тяги	1	ф6/Q235
82	GB818-85	Болт Z с крестообр. головкой	3	M5X12
83	GB96-85	Большая шайба А и С	3	D5
84	SGM-803-15	Панель насоса	3	
85	SGM-805-19	Стальной трос	2	L=13820
86	SGM-805-01	Ролик переключателя 1	6	
87		Втулка 1	6	
88	SGM-805-03	Ролик переключателя 3	2	
89		Втулка 2	4	
90	SGM-805-02	Ролик переключателя 2	1	
91	GB6170-86	Шестигранная гайка	1	M27
92	GB95-85	Плоская шайба С	1	D30
93	GB91-86	Стопорное кольцо	1	D4X45
94	SGM-805-05-00	Стабилизатор троса	1	Соединит. детали

95	SGM-805-13	Блок троса 2	1	
96	SGM-805-12	Блок троса 1	1	
97	GB70-85	Шестигранный винт	10	M8X60
98	GB95-85	Плоская шайба С	10	D8
99	GB93-87	Пружинная шайба	10	D8
100	SGM-805-14	Блок троса 3	1	
101	SGM-805-15	Блок троса 4	1	
102		Гидравлический цилиндр	1	
103	SGM-805-11	Вал ролика	1	
104	TB/7940.3-95	Масленка поворотная А	2	
105	GB95-85	Плоская шайба С	4	D20
106	GB6170-86	Шестигранная гайка	8	M20