

ВЕНТИЛЯТОРЫ РАДИАЛЬНЫЕ

FUK (FUA, FS, FA, FR)-1800; -1801

FUK (FUA, FS, FA)-2100; -2101

FUK (FUA, FS, FA)-p2500; -p2501

FUK (FUA, FS)-3000; -3001

FUK (FUA)-p3400

FUK (FUA, FS)-4000; -4001

FUK (FUA, FS, FD)-4700; -6000

РУКОВОДСТВО ПО ЭКСПЛУАТАЦИИ ПАСПОРТ

B00-00.00.00 PЭ

EAC



СовПлим

Содержание

ВВЕДЕНИЕ.....	3
1 ОСНОВНЫЕ ТЕХНИЧЕСКИЕ ДАННЫЕ И ХАРАКТЕРИСТИКИ ВЕНТИЛЯТОРОВ	4
1.1 Назначение	4
1.2 Условное обозначение	4
1.3 Технические данные и характеристики.....	5
1.4 Конструктивные особенности	6
2 КОМПЛЕКТАЦИЯ	7
3 ОПИСАНИЕ КОНСТРУКЦИИ И РАБОТЫ ВЕНТИЛЯТОРА	8
3.1 Устройство вентиляторов	8
4 ТРЕБОВАНИЯ БЕЗОПАСНОСТИ.....	8
5 ПОДГОТОВКА К РАБОТЕ И ПОРЯДОК РАБОТЫ.....	9
5.1 Монтаж	9
5.2 Пуск.....	10
6 ТЕХНИЧЕСКОЕ ОБСЛУЖИВАНИЕ	10
7 ВОЗМОЖНЫЕ НЕИСПРАВНОСТИ И СПОСОБЫ ИХ УСТРАНЕНИЯ.....	12
8 РЕСУРСЫ, СРОК СЛУЖБЫ	12
9 КОНСЕРВАЦИЯ, ХРАНЕНИЕ, ТРАНСПОРТИРОВКА	12
10 СВЕДЕНИЯ ОБ УТИЛИЗАЦИИ	13
11 СВИДЕТЕЛЬСТВО О ПРИЁМКЕ И ОБ УПАКОВЫВАНИИ	13
12 ГАРАНТИЙНЫЕ ОБЯЗАТЕЛЬСТВА	13
13 ОСОБЫЕ ОТМЕТКИ.....	14
ПРИЛОЖЕНИЕ А – Аэродинамические характеристики.....	15
ПРИЛОЖЕНИЕ Б – Размеры вентиляторов	19
ПРИЛОЖЕНИЕ Г – Подтверждение соответствия.....	25

Данное руководство по эксплуатации (далее – РЭ) предназначено для ознакомления технического, обслуживающего и эксплуатирующего персонала с принципом работы, техническими характеристиками, комплектностью, конструктивными особенностями, условиями работы и техническим обслуживанием вентиляторов радиальных:

среднего давления

FUK (FUA, FS, FA, FR)-1800; -1801;

FUK (FUA, FS)-3000; -3001

FUK (FUA, FS)-4000; -4001

FUK (FUA, FS, FA) -2100; -2101;

FUK (FUA, FS, FA)- 3500; 3501

FUK (FUA, FS, FD)-4700; -6000;

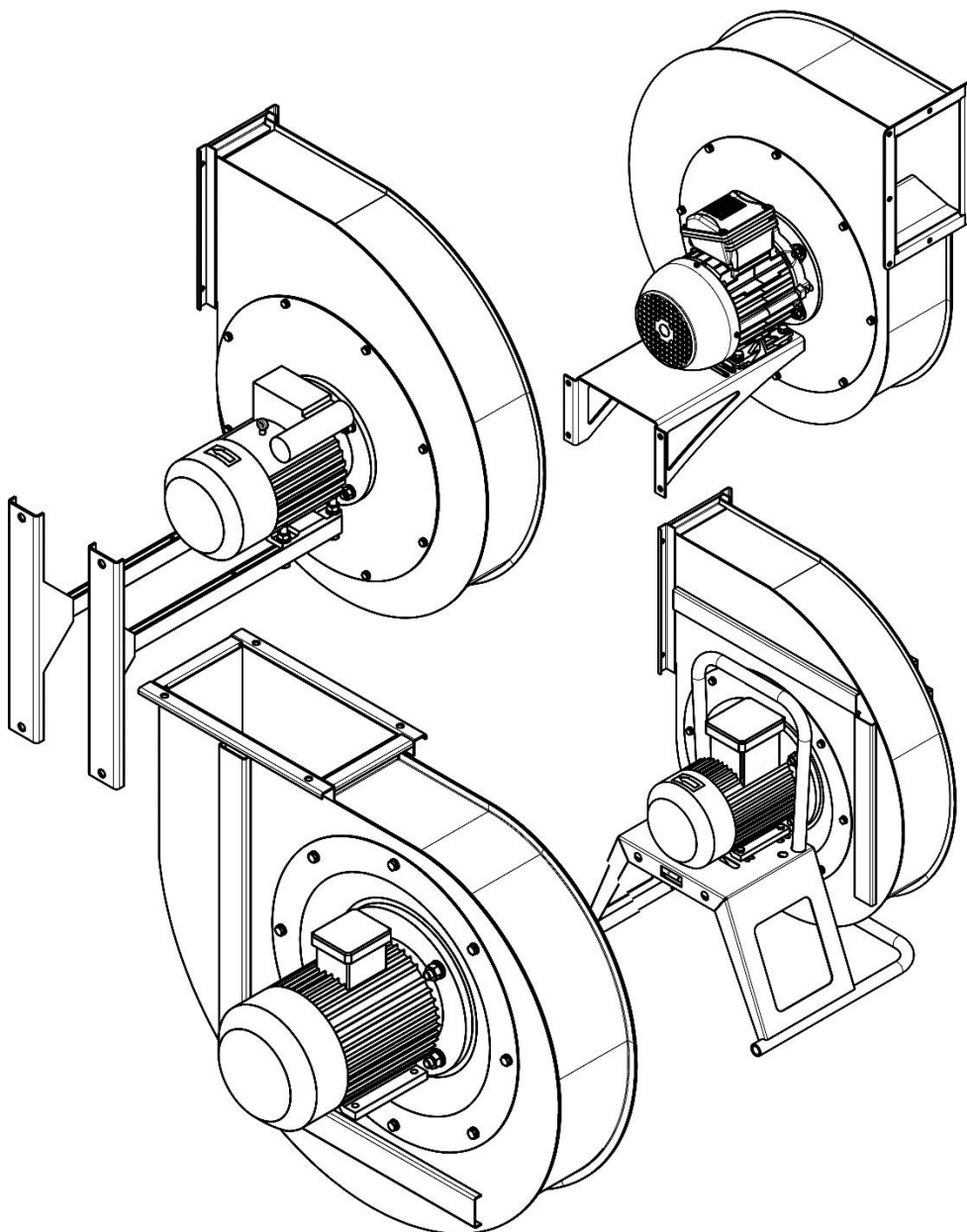
высокого давления

FUK (FUA, FS, FA)-p2500; -2501

FUK (FUA)-p3400; -p3400

РЭ совмещено с Паспортом и содержит основные сведения об изделии, о сроке его службы, свидетельство о приёмке, информацию о гарантии, сведения об утилизации и пр., в соответствии с требованиями государственных стандартов и действующей технической документации.

Конструкция вентиляторов постоянно совершенствуется, поэтому производитель оставляет за собой право без предварительного уведомления вносить в изделия изменения, которые не ухудшают их технические характеристики.



1 ОСНОВНЫЕ ТЕХНИЧЕСКИЕ ДАННЫЕ И ХАРАКТЕРИСТИКИ ВЕНТИЛЯТОРОВ

1.1 Назначение

1.1.1 Вентиляторы предназначены для эксплуатации в стационарных системах вентиляции для обеспечения санитарно-технических и производственных нужд.

1.1.2 Вентиляторы должны применяться для перемещения невзрывоопасных газоздушных сред, не вызывающих ускоренной коррозии проточной части вентиляторов (скорость коррозии не выше 0,1 мм в год) с содержанием пыли и других твёрдых примесей не более 0,1 г/м³, не содержащих липких веществ и волокнистых материалов. Температура перемещаемой воздушной среды не должна превышать плюс 80 °С.

1.1.3 Вентиляторы с двигателями в исполнении У2 (основное исполнение) предназначены для эксплуатации в условиях умеренного климата 2-ой категории размещения по ГОСТ 15150 при температуре окружающей среды от минус 45 °С до плюс 40 °С (под навесом при отсутствии прямого воздействия солнечного излучения и атмосферных осадков). Степень защиты IP54 по ГОСТ IEC 60034-5 (обеспечивается защита от попадания брызг воды).

1.1.4 Вентиляторы с двигателями в исполнении У1 (исполнение под заказ) предназначены для эксплуатации в условиях умеренного климата 1-ой категории размещения по ГОСТ 15150 при температуре окружающей среды от минус 45 до плюс 40 °С (на открытом воздухе). Степень защиты IP55 по ГОСТ IEC 60034-5 (обеспечивается защита от попадания струй воды).

1.1.5 Вентиляторы с двигателями в исполнении Т2 (исполнение под заказ) предназначены для эксплуатации в районах как с сухим, так и с влажным тропическим климатом 2-ой категории размещения по ГОСТ 15150 при температуре окружающей среды от минус 10 до плюс 50 °С под навесом или в условиях закрытого пространства, где созданы условия аналогичные открытому воздуху, но без воздействия атмосферных явлений: осадков, ветра, прямого солнечного излучения. Степень защиты IP54 по ГОСТ IEC 60034-5 (обеспечивается защита от попадания брызг воды).

1.2 Условное обозначение

1.2.1 Схема обозначения вентилятора:



Примечание – *Исполнения вентиляторов, изготавливаемые по разовому заказу.

1.2.2 Пример записи при заказе или в другой документации вентилятора: промышленного радиального, среднего давления производительностью до 1800 м³/ч; устанавливаемый на вертикальной поверхности при помощи двух кронштейнов:

«FUK-1800 ТУ 4863-005-05159840-2001».

1.3 Технические данные и характеристики

1.3.1 Основные технические характеристики вентиляторов приведены в таблице 1.

Таблица 1

Тип вентилятора	Оптимальный режим работы*		Электродвигатель					Масса, кг
	Полн. давление Па	Производительность м ³ /ч	Тип***	Мощность кВт	Напряжение В	Частота тока, Гц	Синхронная частота вращения, об/мин	
FUK-1800**	1500-700	300-1300	XXX ¹ 63B2 XX ²	0,55	400	50	3000	19
FUA-1800**								14,5
FS-1800**								19
FA-1800**								14,5
FR-1800**								13,5
FUK-1801**	1500-700	300-1300	XXX ¹ 71O2 XX ²	0,55	230	50	3000	21,8
FUA-1801**								17,3
FS-1801**								21,8
FA-1801**								17,3
FR-1801**								13,5
FUK-2100**	1550-650	300-1500	XXX ¹ 71A2 XX ²	0,75	400	50	3000	21,6
FUA-2100**								17,1
FS-2100**								21,6
FA-2100**								17,1
FUK-2101**	1550-650	300-1500	XXX ¹ 71A2 XX ²	0,75	230	50	3000	22,5
FUA-2101**								18
FS-2101**								22,5
FA-2101**								18
FUK-3000	1550-700	500-1900	XXX ¹ 71B2 XX ²	1,1	400	50	3000	27
FUA-3000								23
FS-3000								27
FUK-3001	1550-700	500-1900	XXX ¹ 71B2 XX ²	1,1	230	50	3000	28
FUA-3001								24
FS-3001								28
FUK-p2500**	2550-1800	400-1400	XXX ¹ 71B2 XX ²	1,1	400	50	3000	25
FUA-p2500**								21
FS-p2500**								25
FA-p2500**								23
FUK-p2501**	2550-1800	400-1400	XXX ¹ 71B2 XX ²	1,1	230	50	3000	25
FUA-p2501**								21
FS-p2501**								25
FA-p2501**								23

Продолжение таблица 1

Тип вентилятора	Оптимальный режим работы*		Электродвигатель					Масса, кг
	Полн. давление Па	Производительность м ³ /ч	Тип***	Мощность кВт	Напряжение В	Частота тока, Гц	Синхронная частота вращения, об/мин	
FUK-p3400**	3400-2000	400-1600	XXX ¹ 80A2 XX ²	1,5	400	50	3000	35,0
FUA-p3400**								31,0
FUK-4000**	2320-800	800-3400	XXX ¹ 80A2 XX ²	1,5	400	50	3000	33
FUA-4000**								29
FS-4000**								33
FUK-4001**	2320-800	800-3400	XXX ¹ 80A2 XX ²	1,5	230	50	3000	34
FUA-4001**								30
FS-4001**								34
FUK-4700	2200-800	800-3500	XXX ¹ 80B2 XX ²	2,2	400	50	3000	43
FUA-4700								37
FS-4700								42
FD-4700								42
FUK-6000	2450-1000	1000-5000	XXX ¹ 100S2 XX ²	4,0	400	50	3000	60
FUA-6000								53
FS-6000								60
FD-6000								60

* Под оптимальным режимом работы вентилятора понимается режим работы, при котором КПД $\eta=0,9 \eta_{\max}$.

** Производительность вентилятора не должна превышать максимальную указанную. Данные вентиляторы запрещается эксплуатировать без нагрузки, то есть без подключения к воздушной сети.

*** Производитель оставляет за собой право изменять марку двигателя с сохранением технических характеристик. XXX¹ – марка двигателя, XX² – климатическое исполнение двигателя У1, У2, Т2 по ГОСТ 15150.

1.3.2 Аэродинамические характеристики приведены в приложении А.

1.3.3 Габаритные, присоединительные и установочные размеры вентилятора представлены в приложении Б.

1.4 Конструктивные особенности

1.4.1 Корпус вентилятора спиральный, изготовлен из листовой конструкционной стали. Для защиты от коррозии детали корпуса и крепёжные детали покрыты порошковой полимерной краской. Возможно изготовление деталей корпуса из нержавеющей стали либо применение покрытий с особыми свойствами (исполнения под заказ).

1.4.2 Рабочее колесо изготовлено из алюминиевого сплава и посажено на вал электродвигателя.

1.4.3 Обычное исполнение вентилятора имеет левое направление вращения. По запросу заказчика возможно изготовление вентилятора правого вращения.

1.4.4 При необходимости допускается изменение положения выходного патрубка вентилятора, что обеспечивается путём поворота корпуса с шагом 45° относительно несущего диска, если вращение позволяет вариант монтажа вентилятора.

1.4.5 Конструктивные особенности вентиляторов в зависимости от способа крепления для последующей эксплуатации:

– вентиляторы серии FUK комплектуются двумя кронштейнами для монтажа вентилятора на стену;

– вентиляторы серии FS закреплён на подставке для установки на полу (для вентиляторов с однофазным двигателем на подставке размещается автоматический выключатель и сетевой шнур с вилкой);

– вентиляторы серии FUA предназначены для горизонтальной установки и крепления на корпус;

– вентиляторы серии FA применяются для местных вытяжных устройств для удаления выхлопных газов (катушка SERF). В комплект данного вентилятора входит специальный соединительный патрубок;

– вентиляторы серии FR применяются для местных вытяжных устройств для удаления выхлопных газов (дроппер DPF);

– вентиляторы серии FD предназначены для монтажа на самоочищающиеся кассетные фильтры MDB и комплектуются воздуховодным корпусом, специальной подставкой, гибкой вставкой и метизами для их крепления.

2 КОМПЛЕКТАЦИЯ

2.1 Перечень комплектующих в соответствии модели вентилятора приведён в таблице 2.

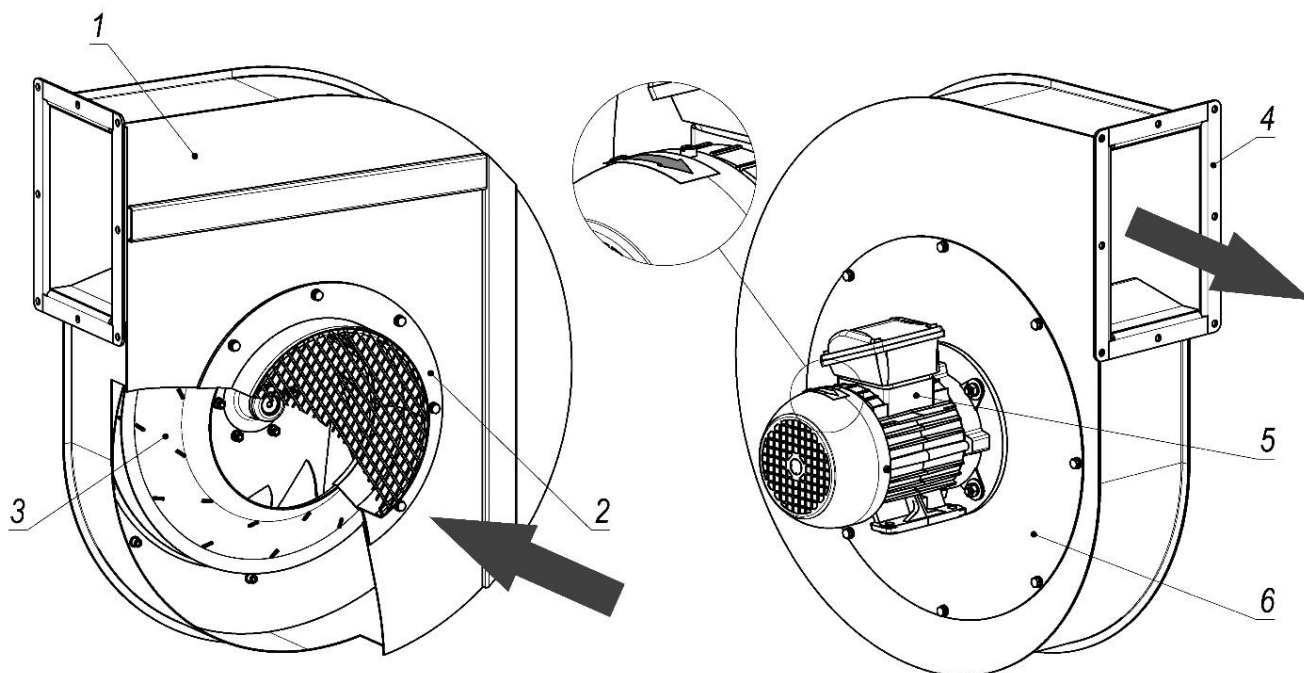
Таблица 2

Наименование комплектующих	Количество, шт.					
	FUK	FS	FUA	FA	FR	FD
Вентилятор в сборе	1	1	1	1	1	1
Кронштейн настенный	2	-	-	-	-	-
Патрубок для катушки SER-P	-	-	-	1	-	-
Корпус FD	-	-	-	-	-	1
Подставка FD	-	-	-	-	-	1
Патрубок FD	-	-	-	-	-	1
Болт М6х16	-	-	-	4	-	6
Болт М6х20	-	-	-	-	4	-
Болт М6х35	-	-	-	-	-	4
Болт М6х55 (для -1800, 2100, 3000, p2500)	4	-	-	-	-	-
Болт М8х25 (для -3500)	4	-	-	-	-	-
Болт М10х70 (-p3400, -4000, -4001, -4700, -6000)	4	-	-	-	-	-
Гайка М6 (для -1800, 2100, 3000, p2500)	4	-	-	-	-	6
Гайка М8 (для -3500)	4	-	-	-	-	-
Гайка М10 (-p3400, -4000, -4001, -4700, -6000)	4	-	-	-	-	-
Гайка М10	-	-	-	-	-	4
Шайба 6	8	-	-	4	-	12
Шайба 10	-	-	-	-	-	8
Шайба пружинная 6	4	-	-	-	-	-
Шайба пружинная 10	-	-	-	-	-	4
Гибкий шланг Ø 250 мм	-	-	-	-	-	1
Хомут Ø 230-250 мм	-	-	-	-	-	2
Руководство по эксплуатации	1	1	1	1	1	1
Упаковка	1	1	1	1	1	1

3 ОПИСАНИЕ КОНСТРУКЦИИ И РАБОТЫ ВЕНТИЛЯТОРА

3.1 Устройство вентиляторов

3.1.1 Общий вид вентилятора и его основные составные части показаны на рисунке 1.



1 - корпус;

2 - входной (всасывающий) патрубок;

3 - рабочее колесо;

4 - выходное отверстие;

5 - электродвигатель;

6 - диск

Рисунок 1

3.1.2 При вращении рабочего колеса (поз.3) воздух поступает через входной патрубок (поз.2) и попадает в каналы между лопатками крыльчатки. Под действием центробежной силы воздух перемещается по каналам между лопатками крыльчатки (поз.3), собирается в спиральном корпусе (поз.1) и направляется в выходное отверстие (поз.4).

4 ТРЕБОВАНИЯ БЕЗОПАСНОСТИ

4.1 При подготовке вентилятора к работе и при его эксплуатации должны соблюдаться общие и специальные правила техники безопасности, в том числе «Правила по охране труда при эксплуатации электроустановок» и «Правила противопожарного режима в Российской Федерации».

4.2 К монтажу и эксплуатации вентилятора допускаются лица, изучившие его устройство, правила эксплуатации, прошедшие инструктаж по соблюдению правил техники безопасности.

4.3 Во всех случаях работник, включающий вентилятор, обязан предварительно принять меры по прекращению всяких работ по обслуживанию (ремонту, очистке и др.) данного вентилятора и его двигателя и оповестить персонал о пуске.

4.4 В месте установки вентилятора должен быть обеспечен свободный доступ к зонам его обслуживания и эксплуатации.

4.5 Не допускается монтаж вентилятора с креплением консольно на входной патрубок. При любом расположении вентилятора должна быть предусмотрена опора для двигателя.

4.6 Вентиляционная система должна иметь устройство, предохраняющее от попадания в вентилятор посторонних предметов.

4.7 Монтаж электрооборудования, а также заземление его и вентилятора производятся в соответствии с «Правилами устройства электроустановок» (ПУЭ).

4.8 Сопротивление между заземляющим болтом и каждой доступной металлической нетоковедущей частью вентилятора, которая может оказаться под напряжением, не должно превышать 0,1 Ом. Вентилятор должен быть подключён к электрической сети через магнитный пускатель в комплекте с тепловым реле, соответствующим номинальному току двигателя вентилятора. Обслуживание и ремонт вентилятора допускается производить только после отключения его от электросети и полной остановки вращающихся частей.

4.9 Подключение вентилятора к сети электропитания обязательно должно выполняться через аппараты тепловой защиты. Номинал аппарата тепловой защиты подбирается в соответствии значениям, указанным на табличке электродвигателя вентилятора.

4.10 При работах, связанных с опасностью поражения электрическим током и воздействием статического электричества, следует применять защитные средства.

4.11 При испытании, наладке и работе вентилятора всасывающее и нагнетательное отверстие должны быть ограждены так, чтобы исключить травмирование людей.

4.12 Место установки вентилятора выбирается таким образом, чтобы уровни шума и вибрации, создаваемые вентиляционной системой на рабочих местах, не превышали значений, указанных в ГОСТ 12.1.003 и ГОСТ 12.1.012. Для обеспечения допустимых уровней шума и вибраций проектные организации должны, предусматривать средства защиты по СП 51.13330, ГОСТ 12.1.029, ГОСТ 26568.

4.13 В процессе эксплуатации необходимо систематически производить профилактический осмотр и техническое обслуживание вентилятора. Следует обратить внимание на зазоры между рабочим колесом и входным патрубком, на состояние рабочего колеса, его износ, на повреждение лопаток, надёжность крепления колеса на валу, на состояние заземления вентилятора и двигателя.

4.14 Пожаробезопасность двигателей вентиляторов в соответствии с указаниями ГОСТ 12.1.004 обеспечена с вероятностью возникновения пожара не более 10^{-6} в течение года.

5 ПОДГОТОВКА К РАБОТЕ И ПОРЯДОК РАБОТЫ

5.1 Монтаж

5.1.1 Монтаж вентиляторов должен производиться в соответствии с требованиями проектной документации и настоящего РЭ.

5.1.2 Перед началом монтажа необходимо освободить вентилятор от упаковочных материалов, проверить на отсутствие повреждений и удостовериться в наличии всех комплектующих. При обнаружении несоответствия необходимо сообщить поставщику, использовать вентилятор до устранения несоответствия не допускается.

5.1.3 При монтаже вентилятора необходимо:

- 1) убедиться в лёгком и плавном (без касаний и заеданий) вращении рабочего колеса;
- 2) проверить зазор между рабочим колесом и входным патрубком вентилятора. При необходимости отрегулировать равномерность зазора по контуру патрубка (ослабить болты и выровнять положение патрубка, затем затянуть болты);
- 3) проверить затяжку болтовых соединений; особое внимание следует обратить на крепление рабочего колеса и двигателя;
- 4) проверить электродвигатель согласно сопровождающей его документации;
- 5) установить вентилятор;

- б) проверить сопротивление изоляции двигателя и, при необходимости, просушить его;
- 7) заземлить электродвигатель и вентилятор;
- 8) подключить электродвигатель вентилятора к электрической сети через магнитный пускатель в комплекте с тепловым реле;
- 9) осмотреть вентилятор, убедиться в отсутствии внутри него посторонних предметов, их наличие недопустимо. Оградить всасывающее и нагнетающее отверстие.
- 10) проверить напряжение питающей сети и двигателя;
- 11) кратковременным включением двигателя проверить соответствие направления вращения рабочего колеса направлению стрелки на корпусе. Если лопасти вентилятора вращаются в противоположном стрелке направлении, то необходимо переключить фазы на клеммах двигателя;
- 12) при помощи гибких вставок герметично соединить вентилятор с всасывающим и нагнетательными воздуховодами.

5.2 Пуск

5.2.1 Для запуска вентилятора рекомендуется использовать устройство плавного пуска или частотный преобразователь (заказываются дополнительно). При отсутствии запускать вентилятор только при закрытом всасывающем отверстии.

5.2.2 При пуске вентилятора и во время его работы все манипуляции на воздуховоде, вентиляторе (осмотр, очистка и т.п.) должны быть прекращены.

5.2.3 Для проверки работоспособности смонтированного вентилятора выполняют пробный пуск.

5.2.4 Перед пуском вентилятора необходимо:

- 1) осмотреть вентилятор, воздуховоды, убедиться в отсутствии внутри вентилятора посторонних предметов, их наличие недопустимо;
- 2) проверить соответствие напряжения питающей сети и двигателя;
- 3) проверить надёжность присоединения токоподводящего кабеля к зажимам коробки выводов.

5.2.5 При пуске вентилятора необходимо:

- 1) включить двигатель, проверить работу вентилятора в течении часа;
- 2) убедиться в отсутствии посторонних шумов, повышенной вибрации и других дефектов.

5.2.6 Дальнейшая эксплуатация вентилятора разрешена только при отсутствии вышеперечисленных дефектов.

6 ТЕХНИЧЕСКОЕ ОБСЛУЖИВАНИЕ

6.1 В процессе эксплуатации вентилятора необходимо периодически проводить:

- 1) внешний осмотр вентилятор с целью выявления механических повреждений;
- 2) проверку состояния болтовых соединений и крепления вентилятора к монтажным кронштейнам;
- 3) проверку состояния и крепления рабочего колеса, при необходимости очищать рабочее колесо и внутреннюю полость вентилятора от загрязнений;
- 4) проверку надёжности заземления вентилятора и двигателя.

6.2 Все работы по ремонту, техническому и сервисному обслуживанию вентиляторов должны отражаться в журнале технического обслуживания по форме, приведённой в таблице 3.

7 ВОЗМОЖНЫЕ НЕИСПРАВНОСТИ И СПОСОБЫ ИХ УСТРАНЕНИЯ

7.1 Перечень возможных неисправностей и способы их устранения приведены в таблице 4.

Таблица 4

Наименование неисправности, внешние проявления и дополнит. признаки	Вероятная причина	Способ устранения
1. Вентилятор при рабочей частоте вращения рабочего колеса не создаёт расчётного давления и не подаёт требуемого количества воздуха	1. Неправильно произведён расчёт вентиляционной сети. 2. Колесо вентилятора вращается в обратную сторону. 3. Утечка воздуха через неплотности	1. Откорректировать сеть. 2. Изменить направление вращения колеса. 3. Устранить утечку
2. Вентилятор при рабочей частоте вращения рабочего колеса подаёт больше воздуха, чем необходимо	1. Сопротивление в воздуховоде ниже проектного	1. Уточнить сопротивление воздуховода. 2. Дросселировать сеть.
3. Повышенная вибрация вентилятора	1. Нарушена балансировка колеса или ротора двигателя. 2. Слабая затяжка болтовых соединений	1. Балансировать колесо или ротор двигателя. 2. Затянуть болтовые соединения
4. При работе вентилятора создаётся сильный шум как в самом вентиляторе, так и в воздушной сети	1. Отсутствуют мягкие вставки между вентилятором и сетью на всасывающей и нагнетательной сторонах. 2. Слабо затянуты болтовые соединения	1. Установить мягкие вставки на всасывающей и нагнетательной сторонах вентилятора. 2. Затянуть болтовые соединения.

8 РЕСУРСЫ, СРОК СЛУЖБЫ

8.1 Средний ресурс работы вентилятора до капитального ремонта не менее 23000 ч.

8.2 Срок службы вентилятора составляет не менее 10 лет и зависит от:

- соблюдения правил обслуживания и условий эксплуатации;
- интенсивности эксплуатации.

9 КОНСЕРВАЦИЯ, ХРАНЕНИЕ, ТРАНСПОРТИРОВКА

9.1 Вентиляторы консервации не подвергаются, упаковываются в картонную коробку в собранном или частично собранном виде.

9.2 Хранить вентиляторы в закрытых или других помещениях с естественной вентиляцией без искусственно регулируемых климатических условий, где колебания температуры и влажности воздуха существенно меньше, чем на открытом воздухе, расположенные в макроклиматических районах с умеренным и холодным климатом (группа условий хранения 2 ГОСТ 15150).

9.3 Вентиляторы могут транспортироваться на неограниченные расстояния в условиях, исключающих механические повреждения, следующими видами транспорта:

- 1) автомобильным транспортом согласно «Общим правилам перевозок грузов автотранспортом»;
- 2) железнодорожным транспортом согласно «Правил перевозки грузов», «Техническим условиям перевозки и крепления грузов»;
- 3) речным транспортом согласно «Правил перевозки грузов»;
- 4) морским транспортом согласно «Общим специальным правилам перевозки грузов».

10 СВЕДЕНИЯ ОБ УТИЛИЗАЦИИ

10.1 Вентилятор в своём составе токсичных веществ и драгметаллов не содержит.

10.2 Отслуживший свой срок вентилятор подлежит разборке, сортировке по типам материалов и утилизации в соответствии с указаниями действующих государственных нормативных документов.

11 СВИДЕТЕЛЬСТВО О ПРИЁМКЕ И ОБ УПАКОВЫВАНИИ

11.1 Вентилятор радиальный FUK (FUA, FS, FA, FD) _____ заводской № _____ соответствует технической документации и требованиям ТУ 4861-006-05159840-2001, признан годным к эксплуатации.

11.2 Вентилятор упакован АО «СовПлим» согласно требованиям, предусмотренным конструкторской документацией.

Дата _____
(год, месяц, число)

МП

Начальник ОТК _____
(личная подпись) (расшифровка)

12 ГАРАНТИЙНЫЕ ОБЯЗАТЕЛЬСТВА

12.1 Изготовитель гарантирует соответствие вентилятора радиального требованиям ТУ 4861-006-05159840-2001.

12.2 Гарантия предприятия-изготовителя на оборудование действует в течение 12 (двенадцати) месяцев с момента исполнения предприятием-изготовителем обязательства по поставке при условии соблюдения покупателем правил транспортировки, хранения и эксплуатации.

13 ОСОБЫЕ ОТМЕТКИ

Реквизиты предприятия-изготовителя:

АО "СовПлим", Россия, 195279, Санкт-Петербург, шоссе Революции, д. 102, корп. 2

Тел.: (812) 33-500-33

e-mail: info@sovplym.com

<https://www.sovplym.ru>

ПРИЛОЖЕНИЕ А – Аэродинамические характеристики

(справочное)

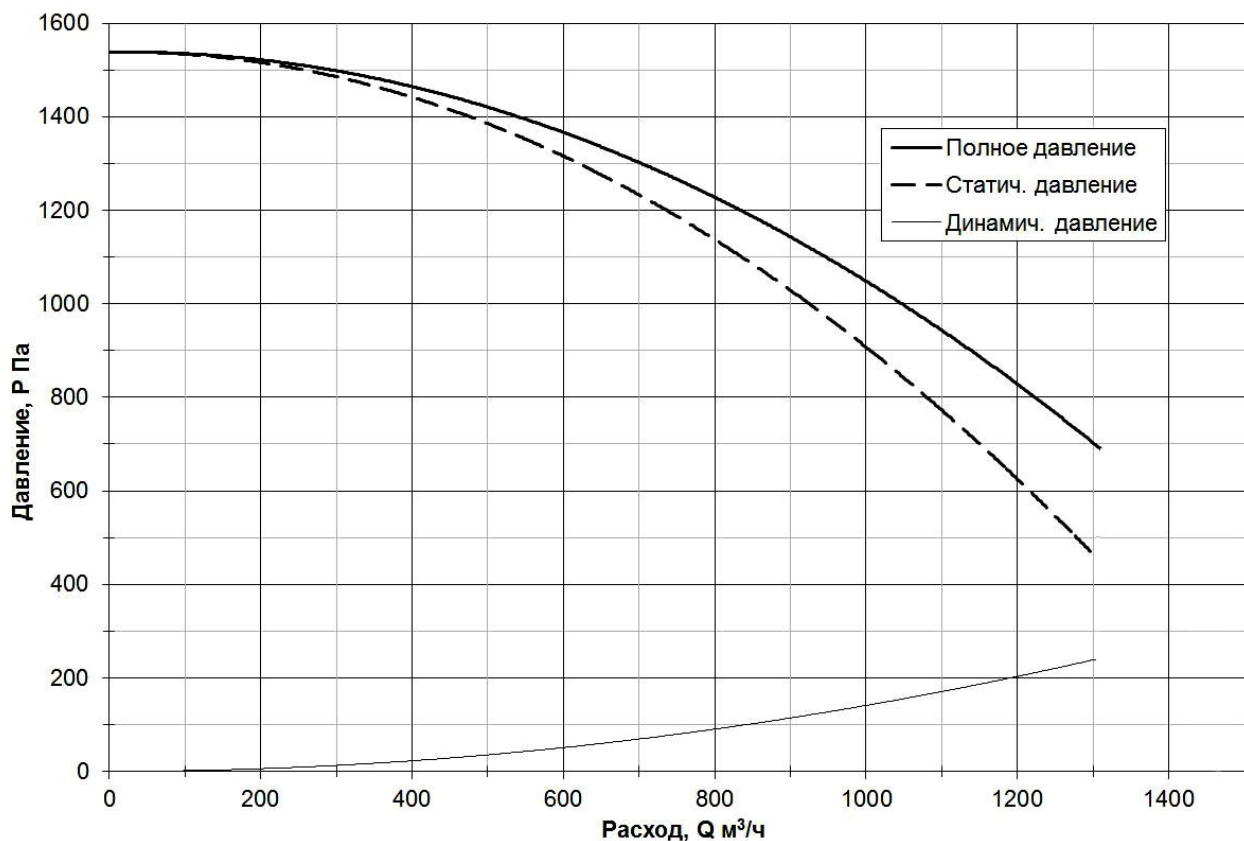


Рисунок А.1 – FUK(FUA, FS, FA, FR)-1800; -1801

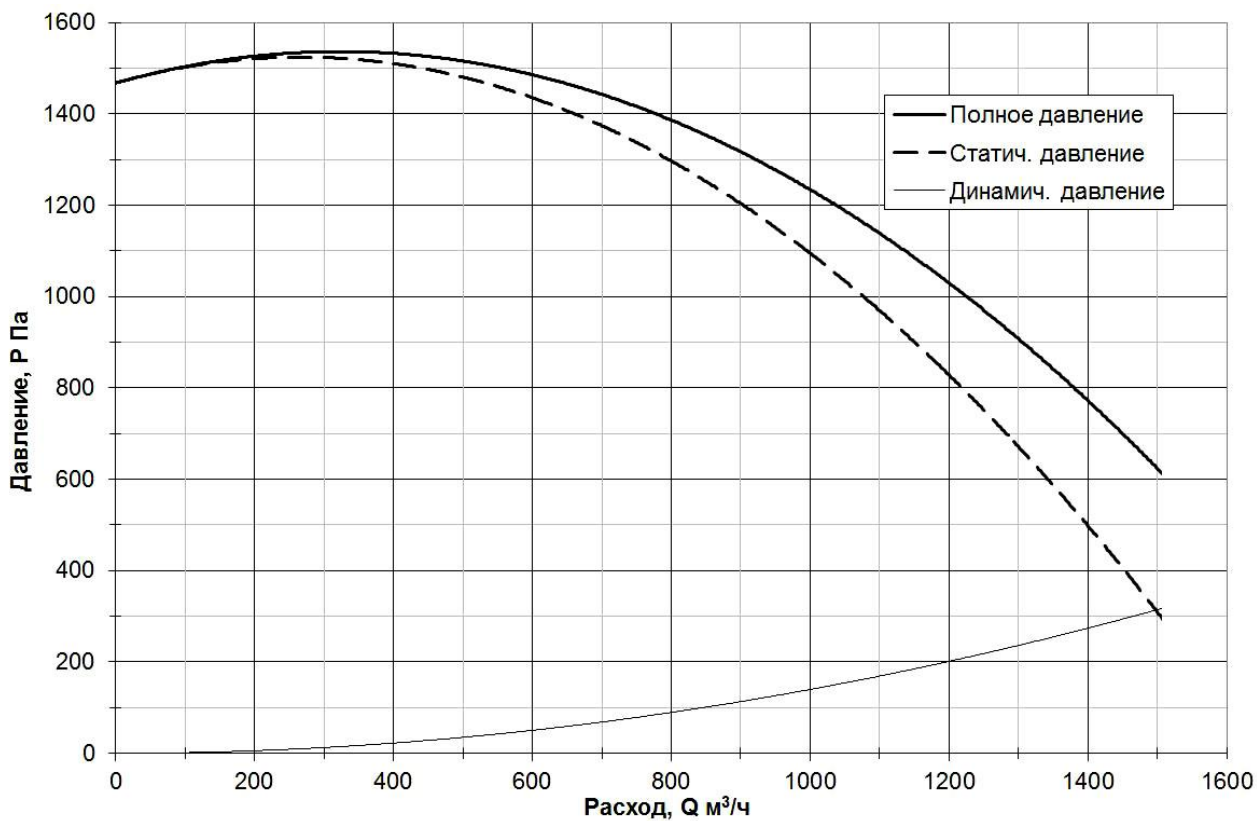


Рисунок А.2 – FUK(FUA, FS, FA)-2100; -2101

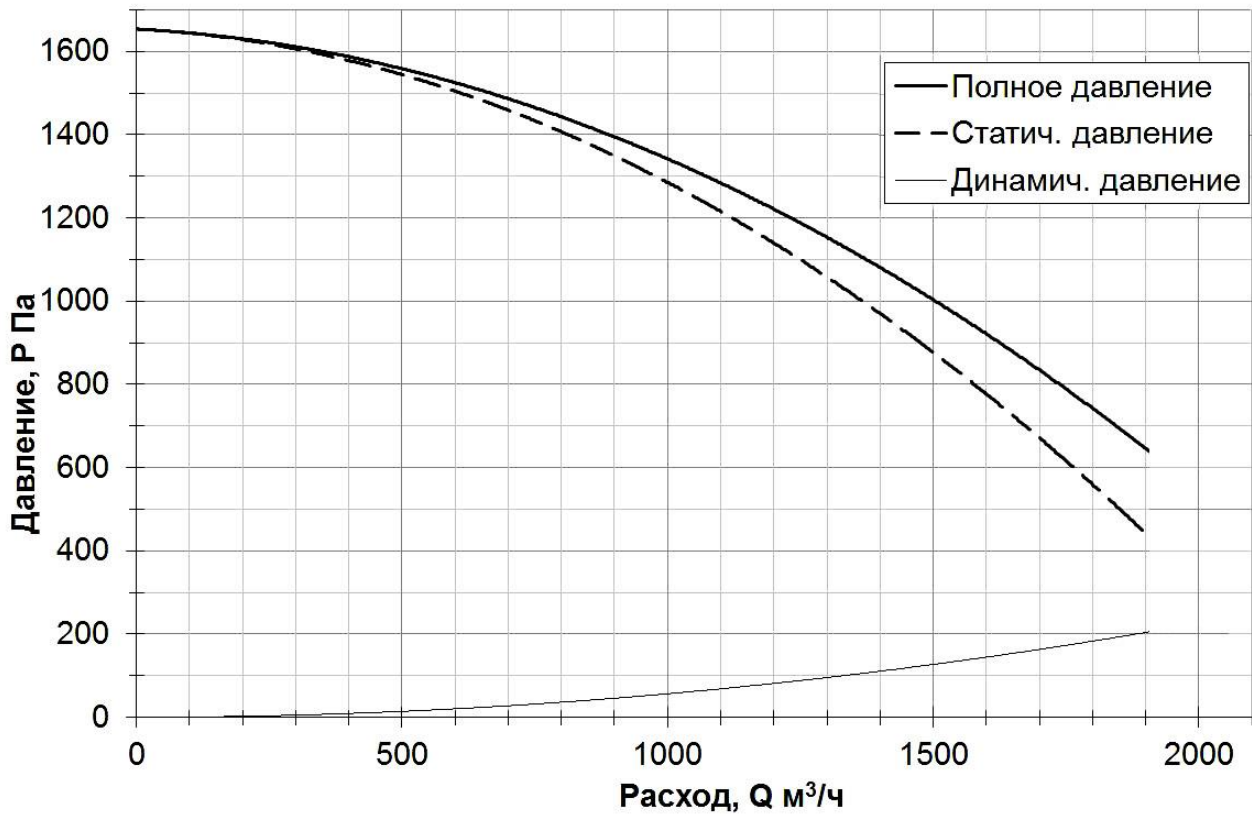


Рисунок А.3 – FUK(FUA, FS)-3000; -3001

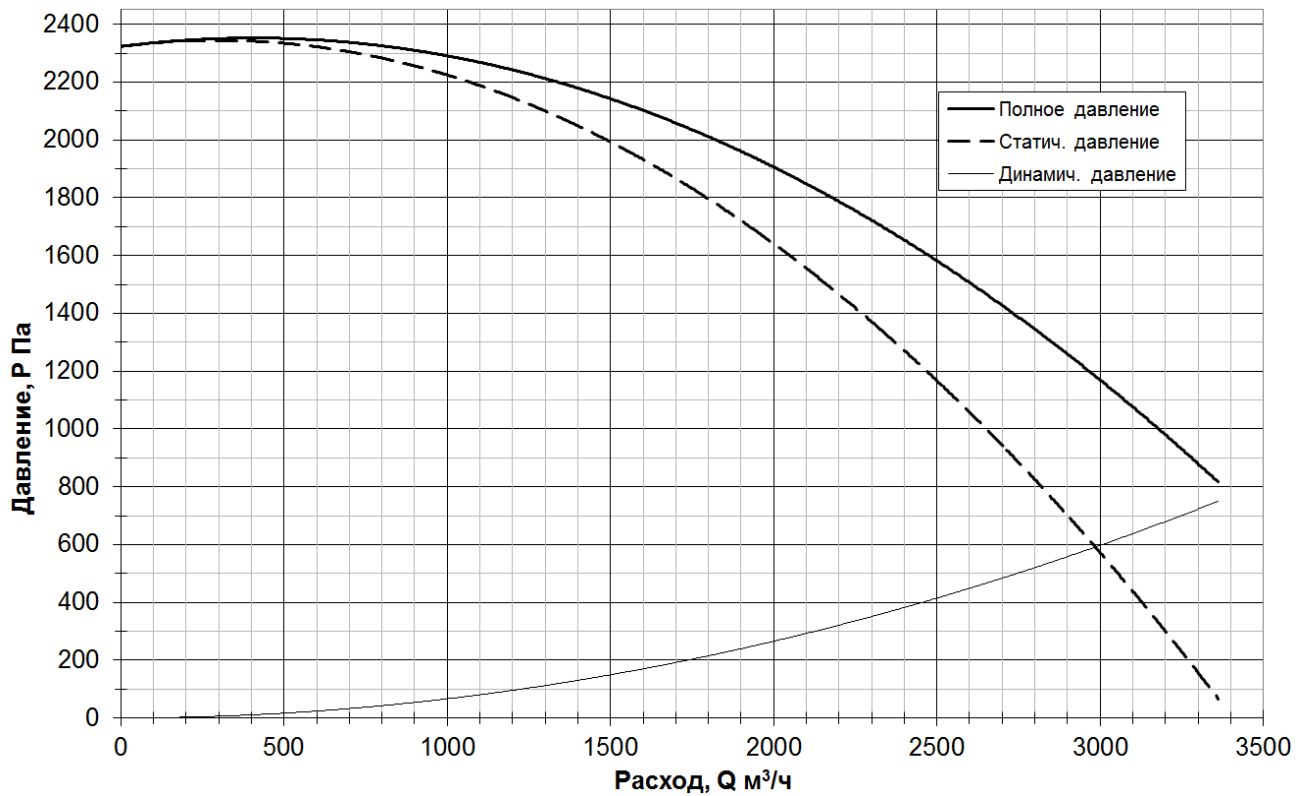


Рисунок А.4 – FUK(FUA, FS)-4000; -4001

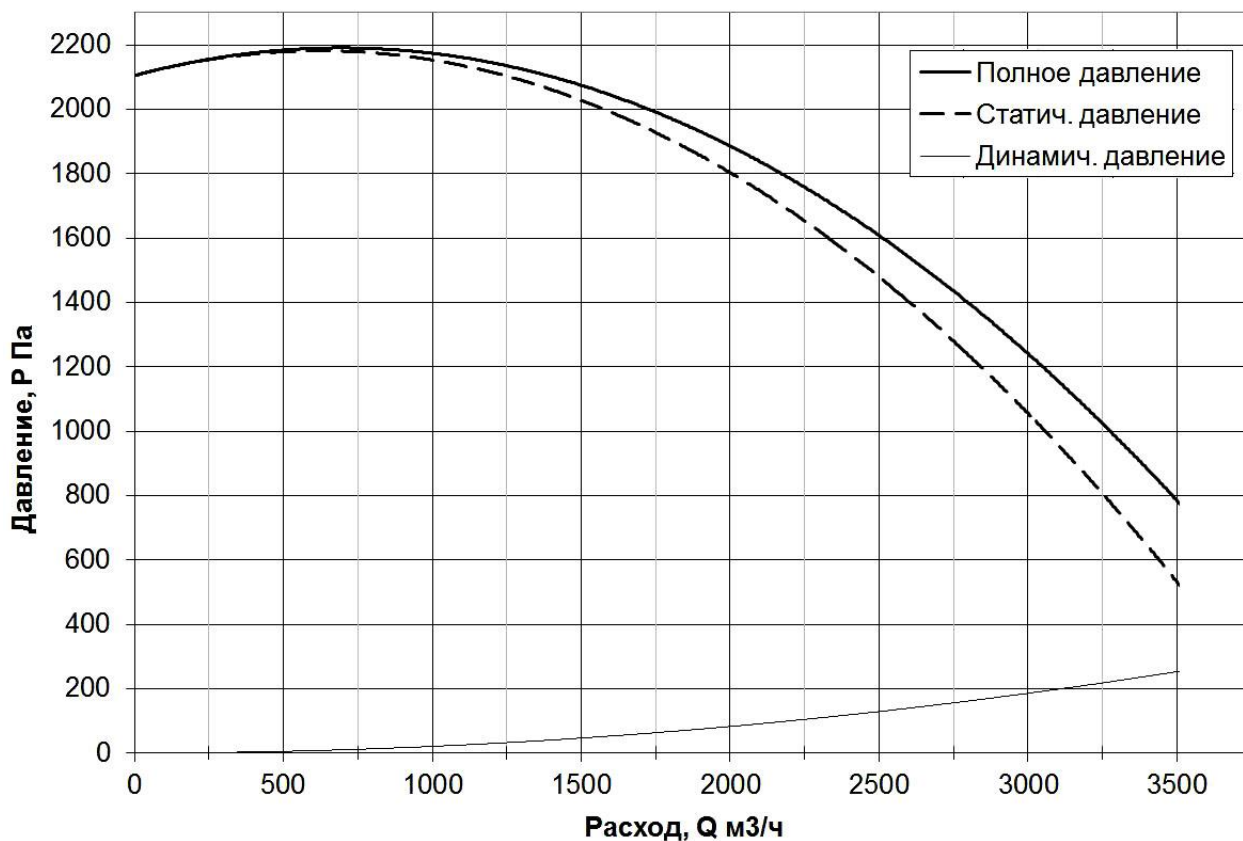


Рисунок А.5 – FUK(FUA, FS, FD)-4700

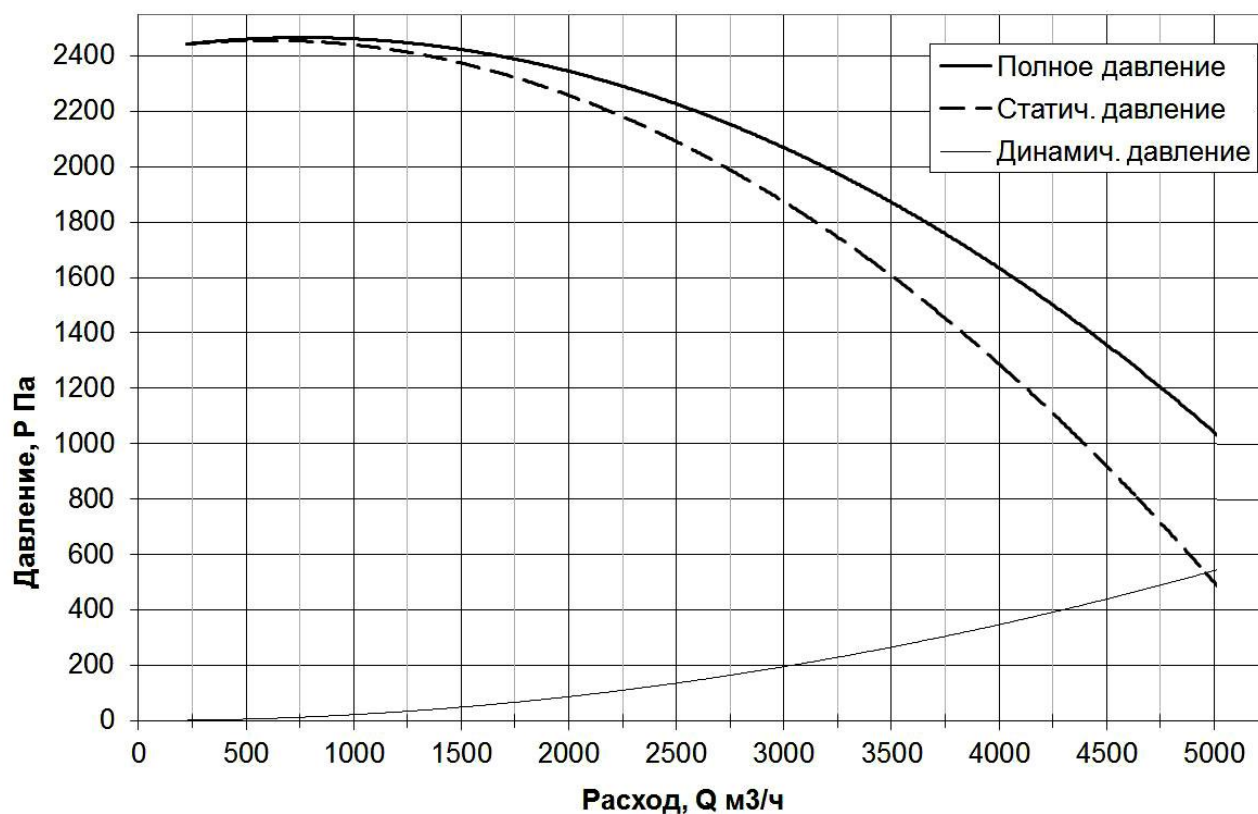


Рисунок А.6 – FUK(FUA, FS, FD)-6000

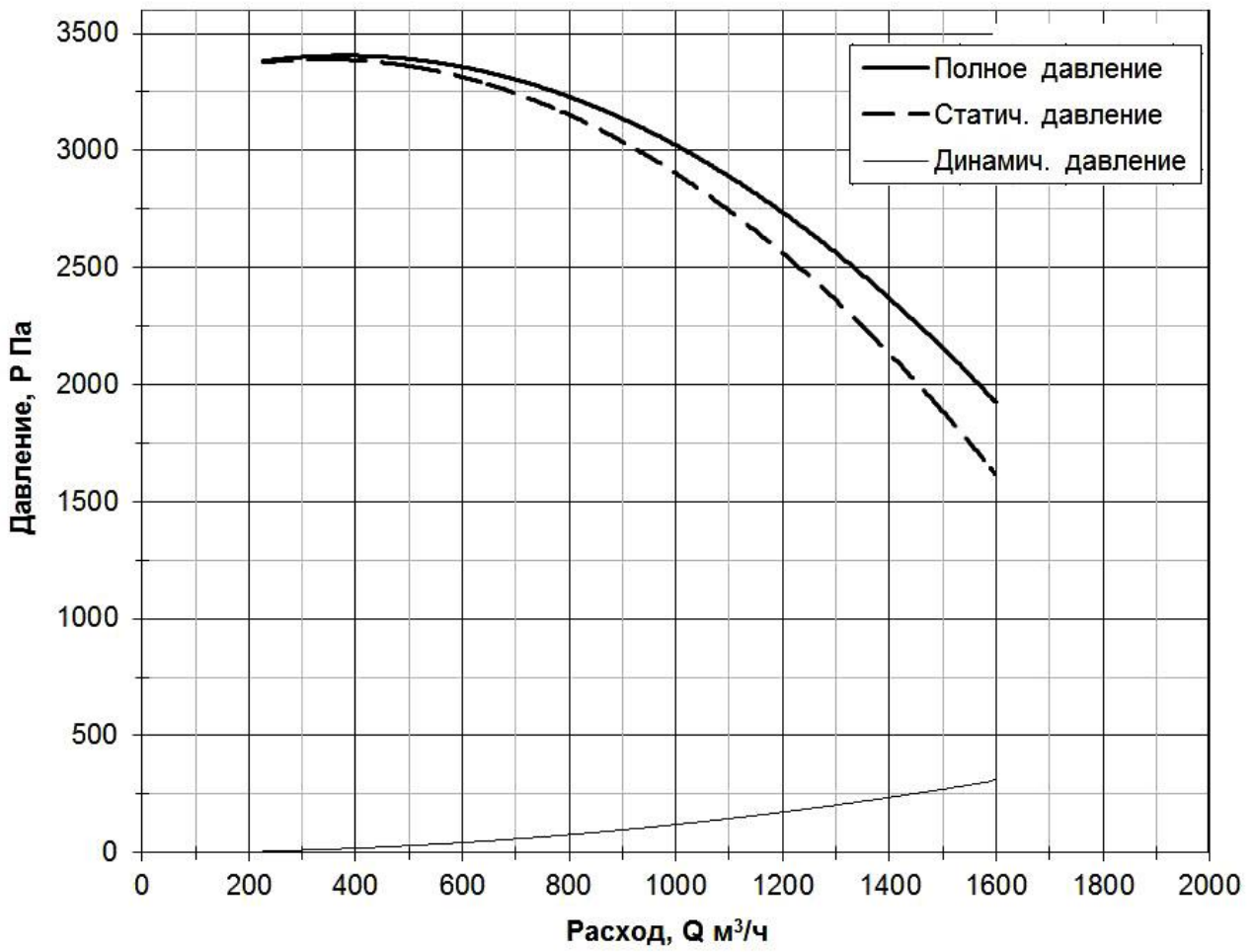


Рисунок А.7 – FUK(FUA)-p3400

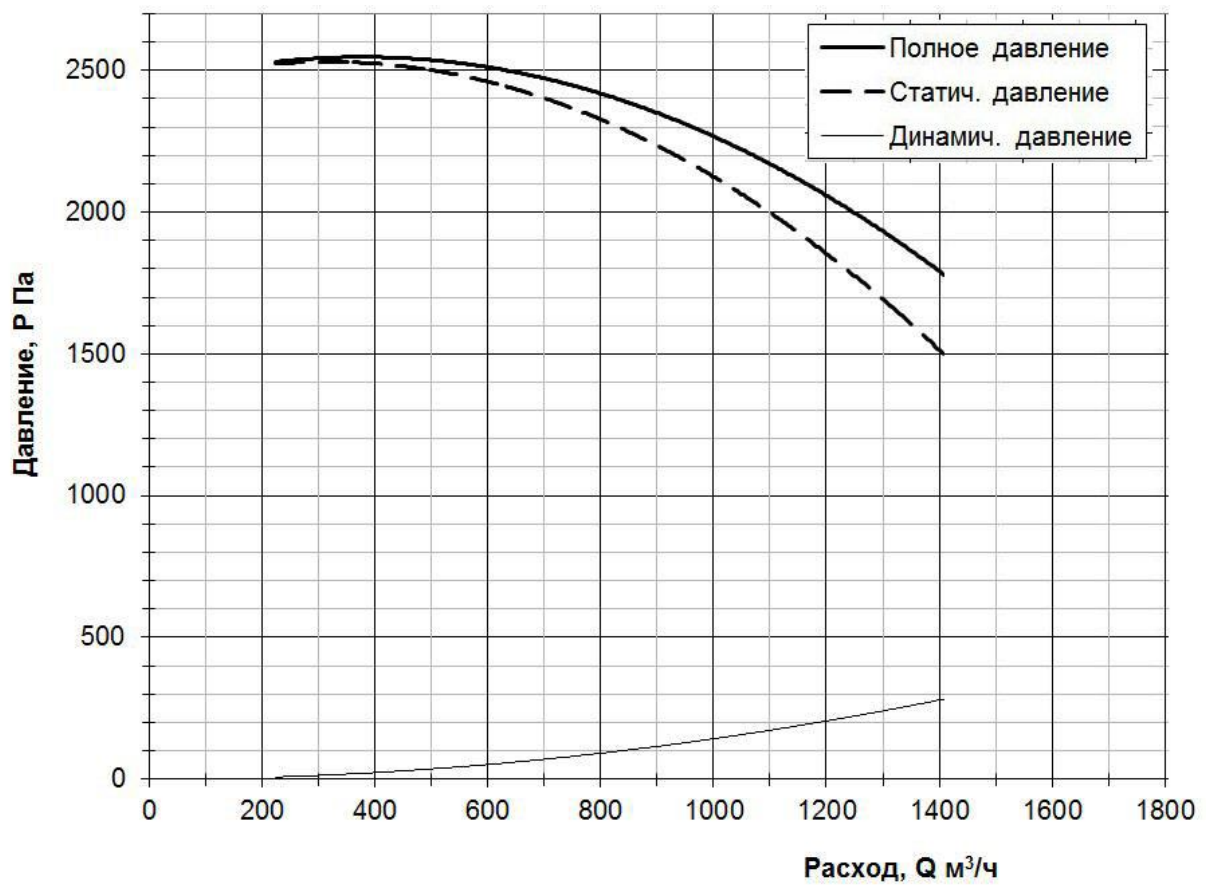
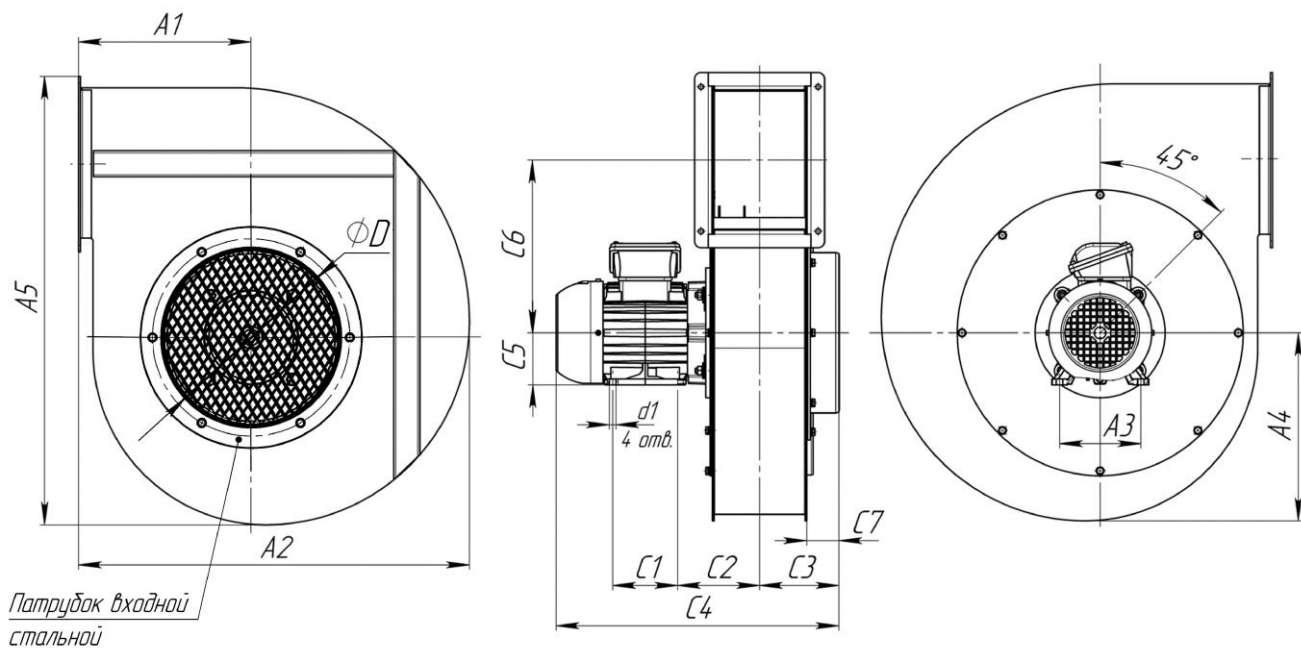


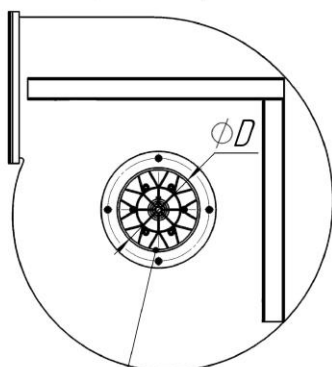
Рисунок А.8 – FUK(FUA, FS, FA)-p2500; -p2501

ПРИЛОЖЕНИЕ Б – Размеры вентиляторов

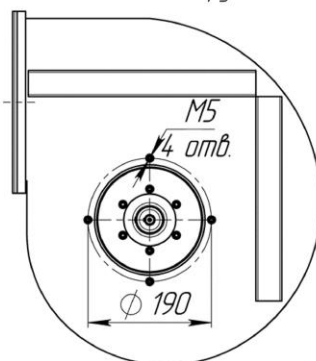
(справочное)



Для моделей
-1800(1); -2100(1) -р2500(1)



Для моделей FA(FR)
-1800(1); -2100(1) -р2500(1)
(без входного патрубка)



Фланец выходного отверстия

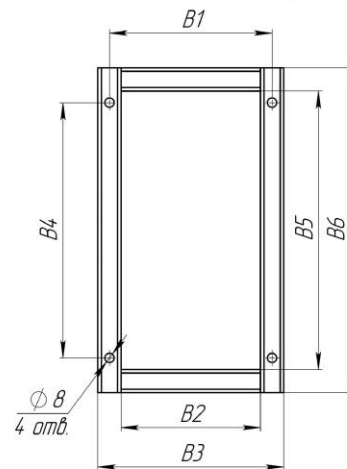


Рисунок Б.1 – Основные размеры вентиляторов

Таблица Б.1 – Основные размеры вентиляторов в мм

Модель вентилятора	d1	A1	A2	A3	A4	A5	B1	B2	B3	B4	B5	B6	C1	C2	C3*	C4*	C5	C6	C7	D
FUK(FUA; FS)-1800	7	209	472	100	224	544	98	74	118	220	237	280	80	79	73	298	63	181	34	157
FA-1800	7	209	472	100	224	544	98	74	118	220	237	280	80	79	39	264	63	181	34	157
FR-1800	7	209	472	100	224	544	98	74	118	220	-	-	-	-	-	-	-	-	-	-
FUK(FUA;FS)-1801	7	209	472	112	224	544	98	74	118	220	237	280	90	84	73	357	71	181	34	157
FA-1801	7	209	472	112	224	544	98	74	118	220	237	280	90	84	39	323	71	181	34	157
FR-1801	7	209	472	112	224	544	98	74	118	220	-	-	-	-	-	-	-	-	-	-
FUK(FUA;FS)-2100	7	209	472	112	224	544	98	74	118	220	237	280	90	84	73	357	71	181	34	157
FA-2100	7	209	472	112	224	544	98	74	118	220	237	280	90	84	39	323	71	181	34	157
FUK(FUA; FS)-2101	7	209	472	112	224	544	98	74	118	220	237	280	90	84	73	357	71	181	34	157
FA-2100	7	209	472	112	224	544	98	74	118	220	237	280	90	84	39	323	71	181	34	157
FUK(FUA; FS)-3000	7	231	532	112	250	626	140	116	160	220	238	280	90	87	96	385	71	236	37	247
FUK(FUA; FS)-3001	7	231	532	112	250	626	140	116	160	220	238	280	90	87	96	385	71	236	37	247
FUK(FUA,FS)-p2500	7	246	528	112	259	582	145	124	164	180	200	240	90	107	96	385	71	203	34	157
FA-p2500	7	246	528	112	259	582	145	124	164	180	200	240	90	107	63	360	71	203	-	-
FUK(FUA,FS)-p2501	7	246	528	112	259	582	145	124	164	180	200	240	90	107	96	385	71	203	34	157
FA-p2501	7	246	528	112	259	582	145	124	164	180	200	240	90	107	63	360	71	203	-	-
FUK(FUA)-p3400	10	296	617	112	297	663	140	116	160	220	238	280	100	114	94	425	80	226	34	157
FUK(FUA,FS)-4000	10	249	571	125	270	665	140	116	160	220	235	280	100	113	108	440	80	255	34	247
FUK(FUA,FS)-4001	10	249	571	125	270	665	140	116	160	220	235	280	100	113	108	440	80	255	34	247
FUK(FUA,FS)-4700	10	280	640	125	310	730	180	157	200	245	305	345	100	133	130	460	80	250	49	247
FUK(FUA,FS)-6000	12	280	640	160	310	730	180	157	200	245	305	345	112	146	130	513	100	250	49	247

Примечание – *Для вентилятора FA(FR)-1800; -1801 размеры C3 и C4 заданы от передней стенки корпуса.

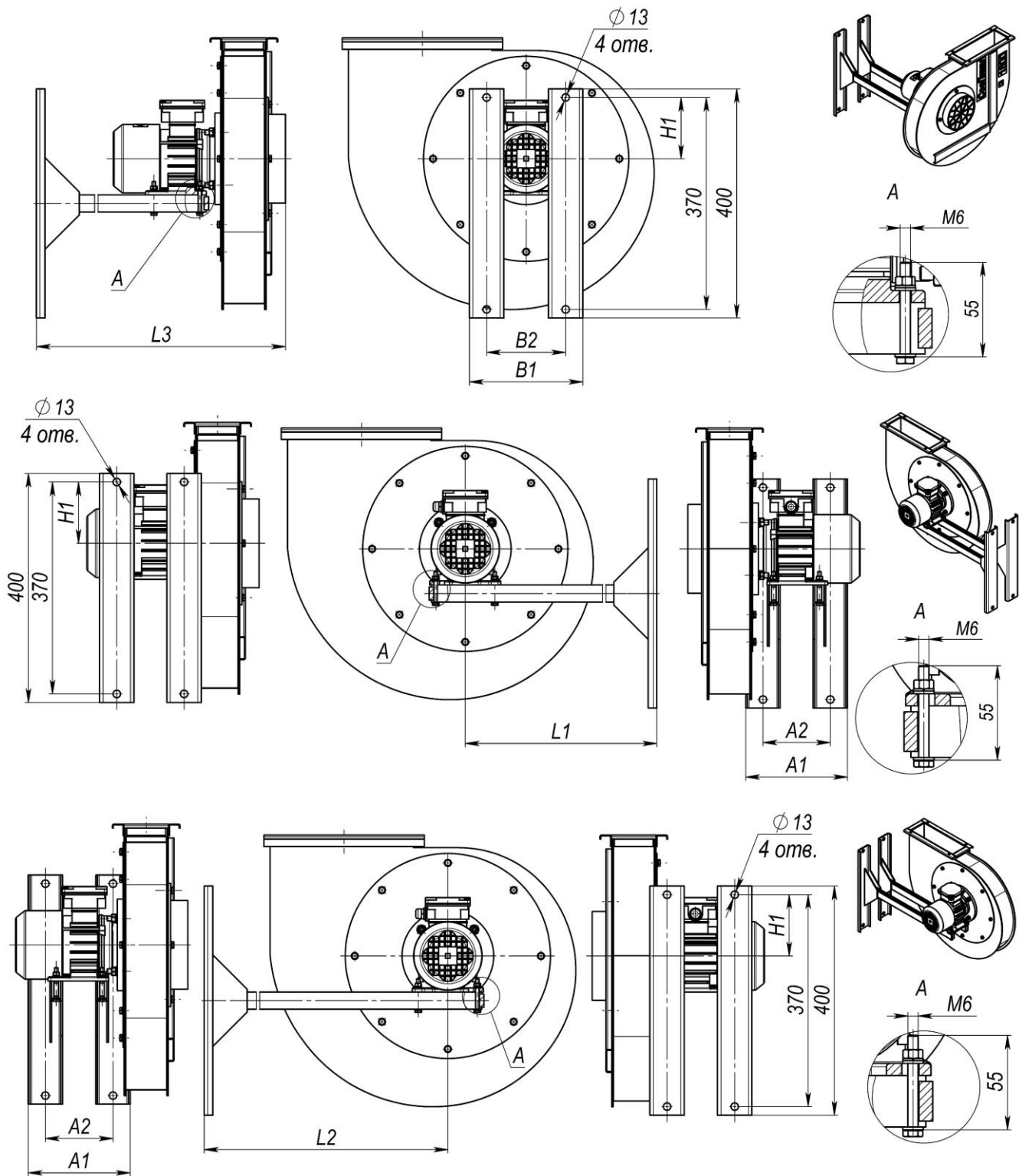


Рисунок Б.2 – Присоединительные размеры вентиляторов FUK 1800, 2100, 3000, p2500

Таблица Б.2 (Размеры в мм)

Модель вентилятора	A1	A2	B1	B2	H1	L1	L2	L3
FUK-1800	179	119	199	139	107	235...446	330...446	625...645
FUK-1801;-2100;-2101	189	129	211	151	107	235...440	330...440	625...650
FUK-3000;-3001	189	129	211	151	99	260...440	365...440	640...675
FUK-p2500	189	129	211	151	99	260...440	365...440	640...675

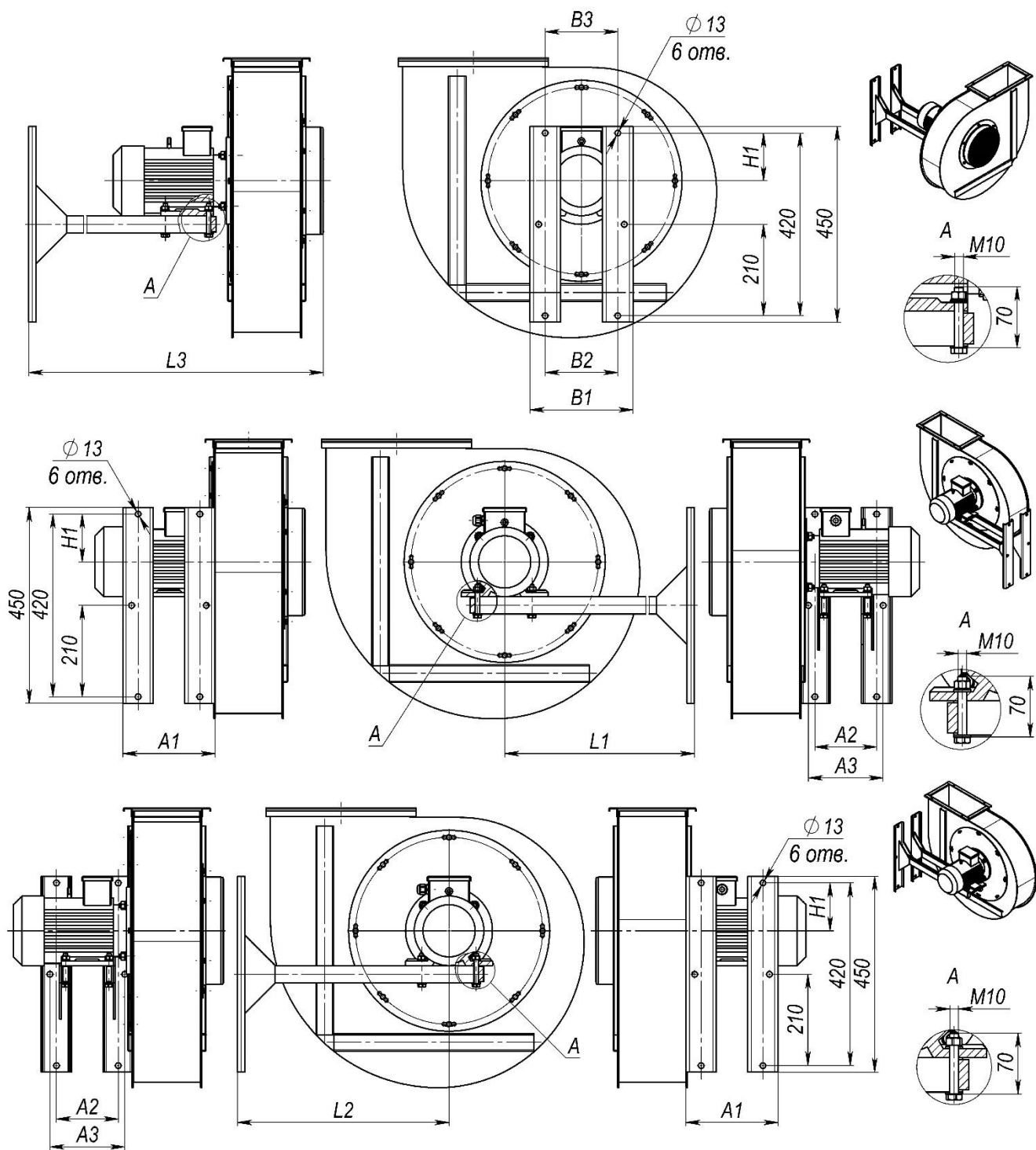


Рисунок Б.3 – Присоединительные размеры вентиляторов FUK-p3400, -4000, -4001, -4700, -6000

Таблица Б.3 (Размеры в мм)

Модель вентилятора	A1	A2	A3	B1	B2	B3	H1	L1	L2	L3
FUK-p3400	212	142	172	237	167	197	110	320...483	430...483	780...809
FUK-4000;-4001	212	142	172	237	167	197	110	278...470	410...470	740...765
FUK-4700	212	142	172	237	167	197	110	320...483	430...483	780...809
FUK-6000	224	154	184	272	202	232	110	320...483	430...483	780...822

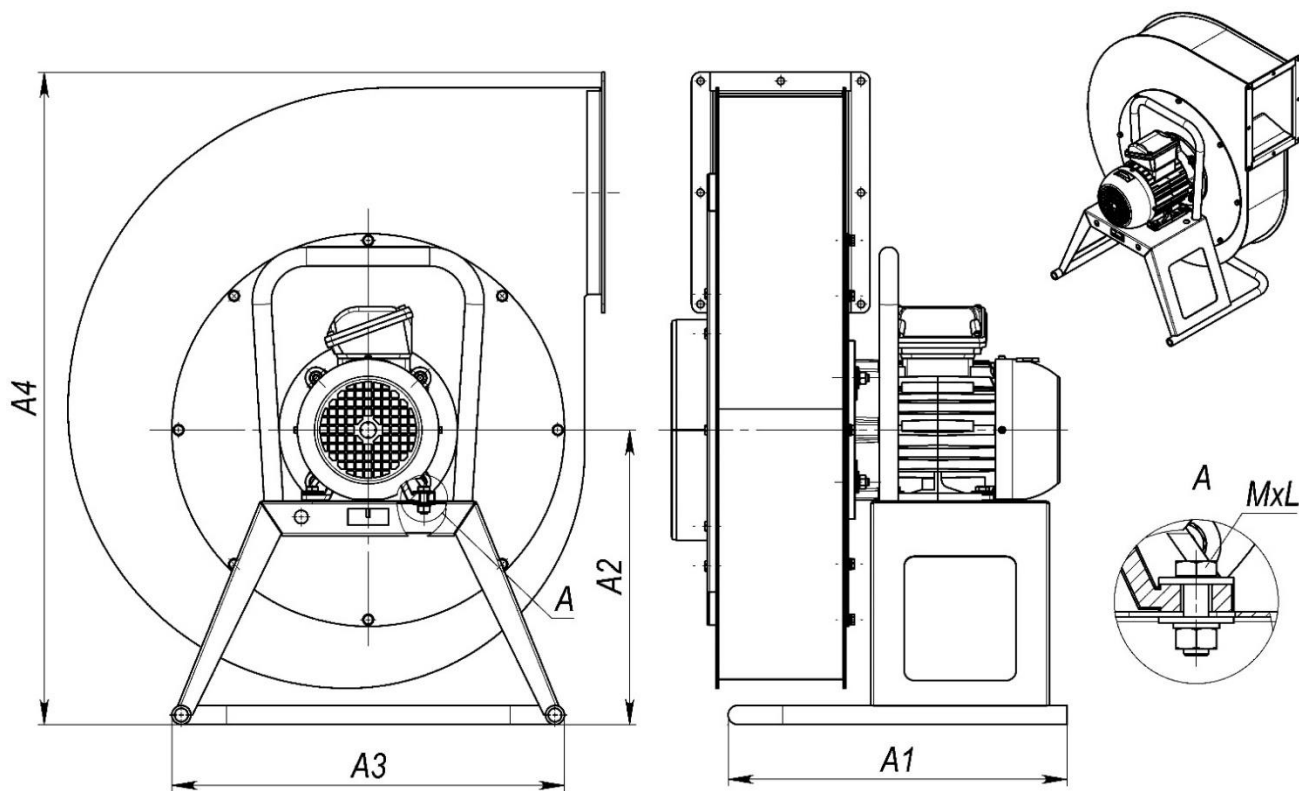
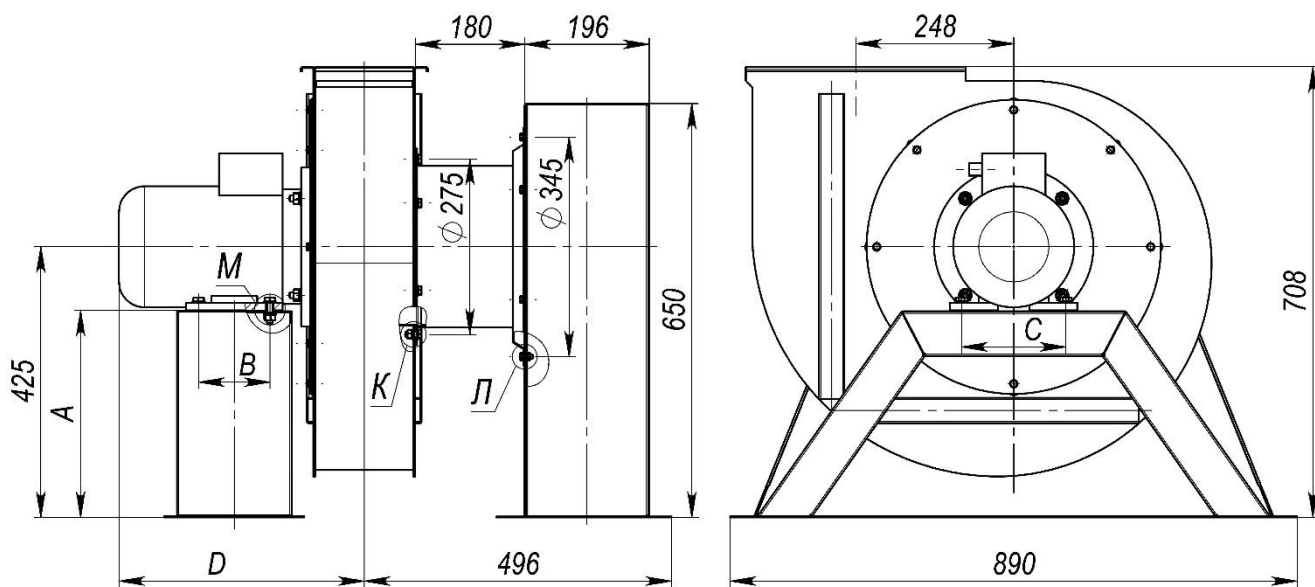


Рисунок Б.4 – Присоединительные размеры вентиляторов FS

Таблица Б.4 (Размеры в мм)

Модель вентилятора	A1	A2	A3	A4	MxL
FS-1800	380	303	440	623	M6x20
FS-1801; -2100; -2101	380	311	440	631	M6x20
FS-3000; -3001	380	311	440	687	M6x20
FS-p2500; -p2501	380	311	440	640	M6x20
FS-4000; -4001	440	330	440	725	M6x20
FS-4700	480	448	580	868	M10x25
FS-6000	480	468	580	888	M10x25



Монтажная разметка

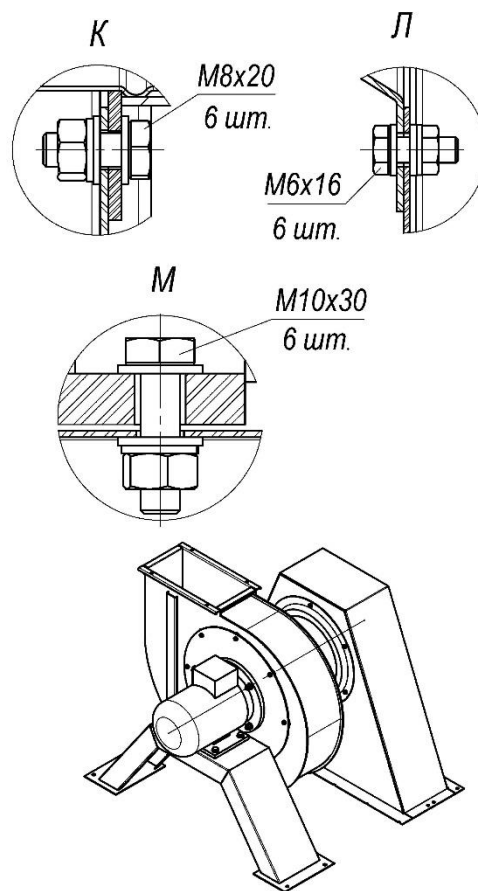
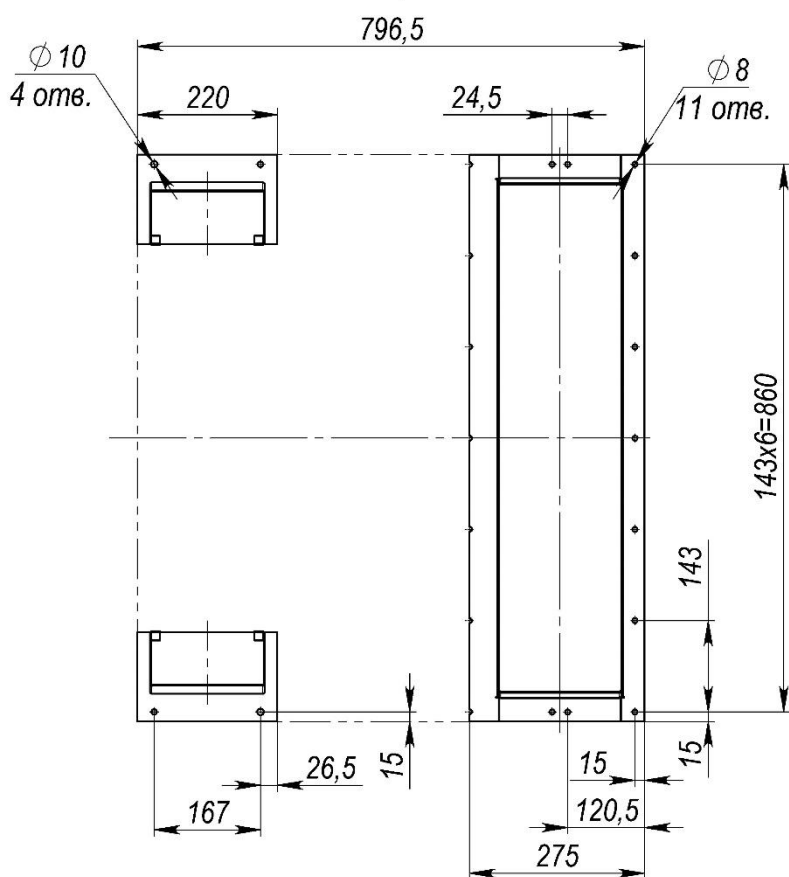


Рисунок Б.5 – Вентилятор FD (для использования совместно с фильтрами MDB)

Таблица Б.5

Тип вентилятора	A	B	C	D
FD-4700	345	100	125	353
FD-6000	325	112	160	382



**ЕВРАЗИЙСКИЙ ЭКОНОМИЧЕСКИЙ СОЮЗ
ДЕКЛАРАЦИЯ О СООТВЕТСТВИИ**

Заявитель АКЦИОНЕРНОЕ ОБЩЕСТВО "СОВПЛИМ"

Место нахождения (адрес юридического лица) и адрес места осуществления деятельности: 195279, Россия, город Санкт-Петербург, шоссе Революции, дом 102, корпус 2
Основной государственный регистрационный номер 1027804185001.

Телефон: 8 (812) 335-00-33 Адрес электронной почты: info@sovplym.com

в лице Генерального директора Ханина Александра Мироновича

заявляет, что Вентиляторы промышленные: Вентиляторы радиальные, модели согласно приложению № 1 на 1 листе.

Изготовитель АКЦИОНЕРНОЕ ОБЩЕСТВО "СОВПЛИМ"

Место нахождения (адрес юридического лица) и адрес места осуществления деятельности по изготовлению продукции: 195279, Россия, город Санкт-Петербург, шоссе Революции, дом 102, корпус 2
Продукция изготовлена в соответствии с ТУ 4861-006-05159840-2001.

Код (коды) ТН ВЭД ЕАЭС: 8414

Серийный выпуск

соответствует требованиям

Технического регламента Таможенного союза "О безопасности низковольтного оборудования" (ТР ТС 004/2011)

Технического регламента Таможенного союза "О безопасности машин и оборудования" (ТР ТС 010/2011)

Технического регламента Таможенного союза "Электромагнитная совместимость технических средств" (ТР ТС 020/2011)

Декларация о соответствии принята на основании

Протокола испытаний № 769КТ21 от 16.08.2021 года, выданного ИСПЫТАТЕЛЬНОЙ ЛАБОРАТОРИЕЙ ОБЩЕСТВА С ОГРАНИЧЕННОЙ ОТВЕТСТВЕННОСТЬЮ "Комтест" (регистрационный номер аттестата аккредитации РОСС RU.32001.04ИБФ1.ИЛЗ1)

Схема декларирования соответствия: 1д

Дополнительная информация

ГОСТ 12.2.003-91 "Система стандартов безопасности труда. Оборудование производственное. Общие требования безопасности". ГОСТ МЭК 60204-1-2007 (IEC 60204-1:1997) "Безопасность машин. Электрооборудование машин и механизмов. Часть 1. Общие требования". ГОСТ 30804.6.2-2013 Совместимость технических средств электромагнитная. Устойчивость к электромагнитным помехам технических средств, применяемых в промышленных зонах. Требования и методы испытаний; ГОСТ 30804.6.4-2013 Совместимость технических средств электромагнитная. Электромагнитные помехи от технических средств, применяемых в промышленных зонах. Нормы и методы испытаний. Условия хранения продукции в соответствии с ГОСТ 15150-69 Машины, приборы и другие технические изделия. Исполнения для различных климатических районов. Категории, условия эксплуатации, хранения и транспортирования в части воздействия климатических факторов внешней среды. Условия хранения конкретного изделия, срок хранения (службы) указываются в прилагаемой к продукции товаросопроводительной и/или эксплуатационной документации.

Декларация о соответствии действительна с даты регистрации по 15.08.2026 включительно.


(подпись)
М.П.


Ханин Александр Миронович

(Ф.И.О. заявителя)

Регистрационный номер декларации о соответствии: ЕАЭС N RU Д-RU.PA01.B.82422/21

Дата регистрации декларации о соответствии: 16.08.2021